

Accessoires clôtures / grillages



Amarres et outillages
pour attaches grillages..... p. 68

Attaches grillages..... p. 69-70

Platines et étriers..... p. 71

Accessoires divers
pour clôtures..... p. 72

Amarres et outillages pour attaches grillages

Amarre standard à percussion

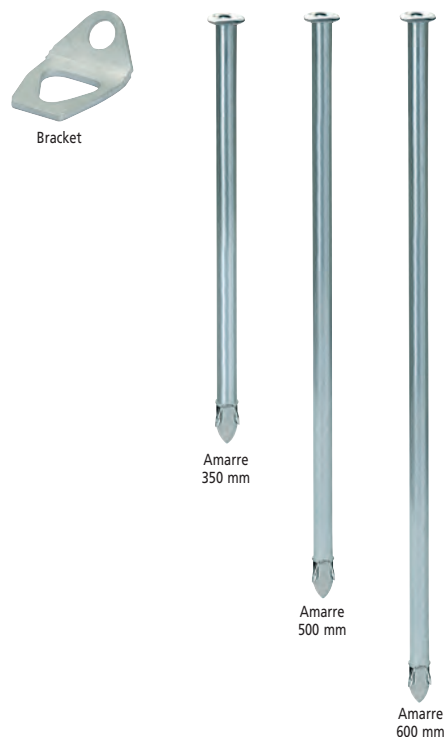
En acier galvanisé à chaud au trempé (intérieur et extérieur) selon la norme NF EN ISO 1461.

Disposant d'un corps de Ø 17 mm et d'une collerette de Ø 30 mm. Facile à poser avec une simple masse, l'amarre à percussion avec ses 3 tiges d'ancrage déployables dans le sol, offre une résistance à l'arrachement incomparable. Grâce à son ogive à haute résistance et haute pénétration dans le sol, l'amarre est adaptée aux sols denses et pierreux.

Un crochet Bracket en acier galvanisé se place sous la collerette de l'amarre, permettant l'accrochage de l'attache grillage multi fils.

Longueur	Référence	Cond.
350 mm avec Bracket	350-044	50
350 mm seule	350-047	50
500 mm avec Bracket	510-044	50
500 mm seule	511-044	50
600 mm avec Bracket	610-044	50
600 mm seule	611-044	50

Autres longueurs disponibles, nous consulter.



Plaque de pose

En acier galvanisé à chaud au trempé. Indispensable lors de la pose des amarres, pour éviter qu'elles ne s'enfoncent dans le sol.

Désignation	Référence	Cond.
Plaque de pose fendue	1714-044	1



Outil d'enfoncement

Indispensable, il permet d'enfoncer les amarres dans le sol et évite la remonté des tiges d'ancrage.

Pour amarre	Référence	Cond.
Amarre 350 mm	130-047	1
Amarre 500 mm	80-044	1
Amarre 600 mm	180-044	1



Mandrin

Indispensable, il permet de déployer les tiges et verrouiller les amarres solidement dans le sol.

Pour amarre	Référence	Cond.
Amarre 350 mm	20350-047	1
Amarre 500 mm	20510-047	1
Amarre 600 mm	20610-047	1



Attache grillage multi-fils

Évite le passage d'animaux sous les grillages.
En acier galvanisé à chaud. Adaptée au maillage de chaque grillage.
S'utilise avec une amarre à bracket.

Maillage	Référence	Cond.
3 x 76,2 + 1 x 101,6	603076-044	50
3 x 76,2 + 1 x 101,6*	613076-044	50
4 x 89	604089-044	50
4 x 76,2	604076-044	50
2 x 152,4	602152-044	50
3 x 101,6*	613010-044	50

*Entrées larges.



Attache grillage posé. Scanner pour visionner la vidéo.

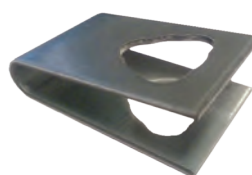
MISE EN ŒUVRE

Mise en place de l'attache grillage.	Installer le crochet "bracket" avant d'introduire l'amarre. Respecter le sens du dessin.	Enfoncer l'amarre avec "l'outil d'enfoncement" jusqu'à ce que la collerette touche le bracket.	Verrouillage définitif de l'amarre avec le mandrin.

Attache unique

En acier galvanisé à chaud. Permet le maintien de fil rigide.
L'amarre (sans bracket) s'enfile dans les 2 trous de l'attache.

Diamètre du fil/barre	Référence	Cond.
Fil \leq \varnothing 10 mm	620000-044	100
Fil \leq \varnothing 16 mm	620016-044	100



Attache fil unique.

MISE EN ŒUVRE

Mise en place de l'attache fil unique.	Placer l'amarre au travers de l'attache.	Enfoncer l'amarre avec "l'outil d'enfoncement" jusqu'à ce que la collerette touche l'attache.	Verrouillage définitif de l'amarre avec le mandrin.

Attache grillage multi-fils dans le béton

Évite le soulèvement des grillages souples.
 En acier galvanisé à chaud. Adaptée au maillage de chaque grillage.
 Fixation au travers du Bracket à l'aide d'une cheville métallique zinguée 10 x 60 mm, réf. 610060-082 ou cheville nylon avec vis TH zinguée 10 x 80 mm, réf. 410080-082 ou également un goujon d'ancrage inox 10 x 90 mm, réf. 810090-082.

Maillage	Référence	Cond.
3 x 76,2 + 1 x 101,6	603076-044	50
3 x 76,2 + 1 x 101,6*	613076-044	50
4 x 89	604089-044	50
4 x 76,2	604076-044	50
2 x 152,4	602152-044	50
3 x 101,6*	613010-044	50
Crochet Bracket	300-044	10

*Entrées larges.
 Autres solutions de fixations disponibles, nous consulter.



Bracket

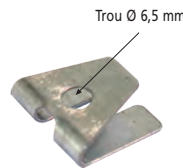


Attache grillage sur support plein.

Attaches sur béton

En acier galvanisé à chaud. Permet le maintien de fil rigide et semi-rigide. Adapté à des fils Ø 4 mm maximum.
 Fixation à l'aide d'une cheville nylon 8 x 40 mm, réf. 28040-082 et d'une vis AT TCB inox 4,8 x 38 mm, réf. 48139-075 ou d'un tirefond 6 x 40 mm à visser galvachaud, réf. 16040-021.

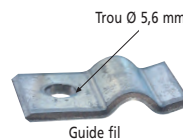
Désignation	Référence	Cond.
Attache en U	501-042	100
Guide fil	3-042	100



Attache en U



Attache en U.



Guide fil

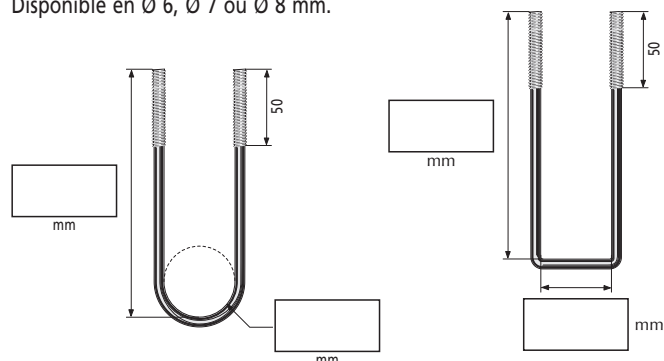


Guide fil.

Platines et étriers

Etrier simple

L'étrier simple permet la fixation de 2 éléments pour la mise en place d'une structure. En acier galvanisé. Livré avec écrou. Disponible en Ø 6, Ø 7 ou Ø 8 mm.



Etrier rond galva



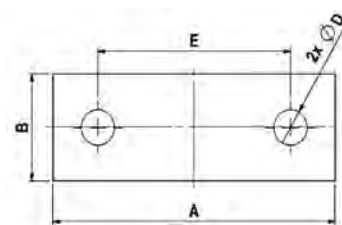
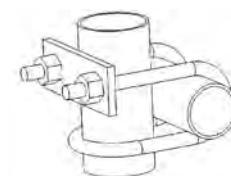
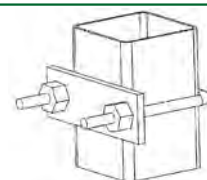
Etrier carré galva

Platines droites et cintrées

Platines droites ou cintrées en acier galvanisé à chaud au trempé selon la norme NF EN ISO 1461.

Désignation	Dim. A x B x C	Dim. D / E	Réf.	Cond.
Platine cintrée pour Ø 55 à Ø 60 mm	96,5 x 25 x 4	2 x Ø 10 oblongs de 63 à 67	902212-078	-
	95 x 25 x 4	2 x Ø 10 oblongs de 63 à 67	902211-078	-
	85 x 25 x 4	2 x Ø 10 / 58	902210-078	-
Platine droite	65 x 25 x 4	2 x Ø 10 / 38	902209-078	-
	70 x 25 x 4	2 x Ø 9 / 43	902207-078	-
	75 x 25 x 4	2 x Ø 10 / 48	902206-078	-
	100 x 30 x 5	2 x Ø 12 / 68	902205-078	-
	95 x 25 x 4	2 x Ø 10 / 68	902202-078	-
	85 x 30 x 5	2 x Ø 10 / 58	902207-078	-

Autres dimensions possibles, nous consulter.



Platines en U

Platines en acier galvanisé à chaud de 3 mm d'épaisseur. Permet le maintien de fils sur tous supports (nous consulter pour le type de fixations).

Désignation	Ø trou	Référence	Conditionnement
Platine type 1	Ø 9 mm	120-058	25
	Ø 11 mm	8011-058	25
Platine type 2	Ø 10 mm	45-058	50

Possibilité de réaliser une galvanisation à chaud au trempé pour augmenter la résistance à la corrosion, ou un traitement époxy de couleur.

Dimensions : voir page 84.



Platine type 1



Platine type 2



Grillage rigide maintenu à l'aide de platines type 1.

Accessoires divers pour clôtures

Tendeur de couleur

Pour une protection contre la corrosion plus importante ou dans un souci esthétique (ex : fils de maintien pour grillages verts), le tendeur Fenox peut être recouvert de polyester de couleur.

Tendeur N° 1 adapté à des fils jusqu'à 2,7 mm de diamètre et le tendeur N° 2 adapté à des fils jusqu'à 3,5 mm de diamètre. Kit de pose composé d'une poignée et d'une tige (réf. 9-042).

Tendeur	Couleur	Référence	Cond.
Tendeur N° 1	Blanche	12-042	100
Tendeur N° 1	Verte	13-042	100
Tendeur N° 2	Orange	21-042	100

Autres couleurs sur demande.



Tendeur assorti à la couleur du grillage.

Tendeur N° 3 pour fils barbelés et arboricoles

En acier galvanisé haute résistance, le tendeur Fenox permet de tendre le fil sans le couper et sans l'abîmer.

Sa puissance de tension est impressionnante.

Tendeur N° 3 adapté à des fils barbelés et des fils lisses jusqu'à 5 mm de diamètre.

Désignation	Pour	Référence	Cond.
Tendeur N° 3	Fil jusqu'à 5 mm	30-042	25
Kit de pose (poignée + tige)	-	9-042	1



Tendeur sur fil barbelé.

SCHÉMA DE MISE EN ŒUVRE

	Présenter la boucle du tendeur derrière le fil, en ayant le bras du tendeur vers soi.	1		Prendre le tube plastique dans la main gauche et l'enfiler sur la partie inférieure du tendeur qui sert d'axe de rotation. Mettre ensuite la tige "bras de levier" dans la boucle du tendeur.	4
	Clipser le tendeur au dessus du fil en amenant le bras vers la gauche (selon la flèche).	2		Tenir le tube plastique dans la main gauche et effectuer une rotation d'un demi tour dans le sens des aiguilles d'une montre.	5
		3		Accrocher l'extrémité du bras sur le fil. Le blocage est possible chaque demi tour. Renouveler les opérations précédentes pour obtenir la tension voulue.	6



Qr code vidéo

Goujon d'ancrage pour pied de clôture / béton

Goujon d'ancrage permettant le scellement de pieds de poteaux et accessoires dans un support en béton plein.

Dimensions	Réf. zingué	Réf. inox	Cap. serrage	Cond.
8 x 75 mm	508075-082	808075-082	5 mm	100
10 x 90 mm	510090-082	810090-082	10 mm	100
12 x 110 mm	512110-082	812110-082	18 mm	50

Autres goujons disponibles, voir page 89.



Fixation d'une platine de palissade sur béton.

