

Fixations diverses et équipements



Platines diverses..... p. 84

Fixations inox pour bois..... p. 85

Pointes diverses pour bois..... p. 86

Fixations diverses..... p. 87

Accessoires divers..... p. 88

Goujons d'ancrage..... p. 89

Équipements..... p. 90

Platines diverses

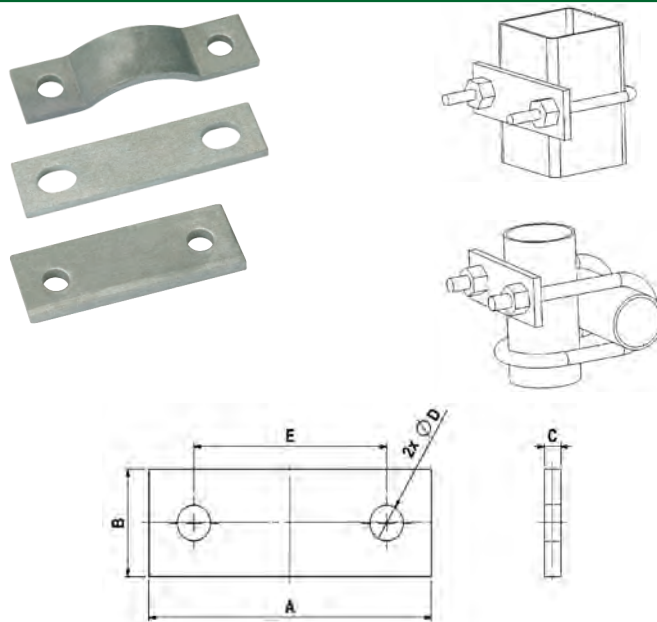
Platines droites et cintrées

Platines droites ou cintrées en acier galvanisé à chaud au trempé selon la norme NF EN ISO 1461.

| Désignation | Dim. A x B x C | Dim. D / E | Réf. | Cond. |
|--|-------------------|-----------------------------------|------------|-------|
| Platine cintrée pour Ø 55 mm à Ø 60 mm | 96,5 x 25 x 4 | 2 x Ø 10 oblongs de 63 à 67 | 902212-078 | - |
| | 95 x 25 x 4 | 2 x Ø 10 oblongs de 63 à 67 | 902211-078 | - |
| | 85 x 25 x 4 | 2 x Ø 10 / 58 | 902210-078 | - |
| Platine droite | 65 x 25 x 4 | 2 x Ø 10 / 38 | 902209-078 | - |
| | 70 x 25 x 4 | 2 x Ø 9 / 43 | 902207-078 | - |
| | 75 x 25 x 4 | 2 x Ø 10 / 48 | 902206-078 | - |
| | 100 x 30 x 5 | 2 x Ø 12 / 68 | 902205-078 | - |
| | 95 x 25 x 4 | 2 x Ø 10 / 68 | 902202-078 | - |
| | 85 x 30 x 5 | 2 x Ø 10 / 58 | 90207-078 | - |

Autres dimensions possibles, nous consulter.

Etriers, voir page 58.

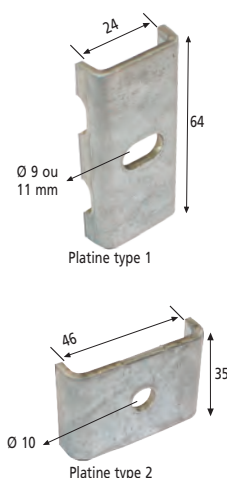


Platines en U

Platines en acier galvanisé à chaud de 3 mm d'épaisseur. Permet le maintien de fils sur tous supports (nous consulter pour le type de fixations).

| Désignation | Ø trou | Référence | Conditionnement |
|----------------|---------|-----------|-----------------|
| Platine type 1 | Ø 9 mm | 120-058 | 25 |
| | Ø 11 mm | 8011-058 | 25 |
| Platine type 2 | Ø 10 mm | 45-058 | 50 |

Possibilité de réaliser une galvanisation à chaud au trempé pour augmenter la résistance à la corrosion, ou un traitement époxy de couleur.



Guide fils

En acier galvanisé. Permet de verrouiller, sur piquet métallique ou bois, un fil de 3 mm.

| Désignation | Référence | Cond. |
|---|-----------|-------|
| Guide fil universel | 3-042 | 100 |
| Vis TH P5 Ø 5,5 x 25 mm TK12 pour support métallique d'épaisseur 1,5 x 5 mm | 55025-091 | 100 |
| Vis TH P1 Ø 4,8 x 38 mm TK12 pour support bois | 48038-069 | 100 |

Fixation par boulon M6, réf. 6015-044 ou vis autoperceuse 4,8 x 16 mm, réf. 48016-051 sur piquet métallique et par vis autoperceuse P1 4,8 x 38 mm, réf. 48038-069 sur piquet bois.



Guide fil universel sur cornière.



Guide fil universel sur piquet bois.

Fixations inox pour bois

Vis TCB inox pour bois

Vis TCB tête cylindrique bombée pour utilisation dans supports en bois.
Vis en acier inoxydable austénitique A2 tête cylindrique Ø 13,5 mm
empreinte T30 (embout réf. 5053-039)

| Dimension | Référence | Conditionnement |
|--------------|------------|-----------------|
| 6 x 45 mm | 960045-004 | 100 |
| 6 x 60 mm | 960060-004 | 100 |
| 6 x 65 mm | 960065-004 | 100 |
| 6 x 75 mm | 960075-004 | 100 |
| 6 x 85 mm | 960085-004 | 100 |
| 6 x 100 mm | 960100-004 | 100 |
| 7,5 x 65 mm | 975065-004 | 100 |
| 7,5 x 75 mm | 975075-004 | 100 |
| 7,5 x 100 mm | 975100-004 | 100 |



Vis Ø 6 mm



Vis Ø 7,5 mm



Vis TF inox pour bois

Vis inox super bois, vis tête fraisée Torx en acier inoxydable austénitique A2.

Vis tête fraisée avec double cône.

Filet pour support bois pour travaux divers.

| Dimension | Référence | Empreinte Torx | Cond. |
|------------|------------|----------------|-------|
| 4 x 30 mm | 840030-004 | T20 | 100 |
| 4 x 50 mm | 840050-004 | T20 | 100 |
| 4 x 60 mm | 840060-004 | T20 | 100 |
| 4 x 70 mm | 840070-004 | T20 | 100 |
| 4 x 80 mm | 840080-004 | T20 | 100 |
| 5 x 40 mm | 850040-004 | T25 | 100 |
| 5 x 100 mm | 850100-004 | T25 | 100 |
| 6 x 40 mm | 860040-004 | T25 | 100 |
| 6 x 45 mm | 860045-004 | T25 | 100 |
| 6 x 50 mm | 860050-004 | T25 | 100 |
| 6 x 60 mm | 860060-004 | T25 | 100 |
| 6 x 70 mm | 860070-004 | T25 | 100 |
| 6 x 80 mm | 860080-004 | T25 | 100 |
| 6 x 90 mm | 860090-004 | T25 | 100 |
| 6 x 100 mm | 860100-004 | T25 | 100 |
| 6 x 120 mm | 860120-004 | T25 | 100 |
| 6 x 130 mm | 860130-004 | T25 | 100 |
| 6 x 140 mm | 860140-004 | T25 | 100 |
| 6 x 160 mm | 860160-004 | T25 | 100 |
| 8 x 180 mm | 860180-004 | T40 | 100 |
| 8 x 200 mm | 860200-004 | T40 | 100 |
| 8 x 220 mm | 860220-004 | T40 | 100 |
| 8 x 240 mm | 860240-004 | T40 | 100 |
| 8 x 260 mm | 860260-004 | T40 | 100 |
| 8 x 280 mm | 860280-004 | T40 | 100 |
| 8 x 300 mm | 860300-004 | T40 | 100 |



Embout T20 - réf. 5051-039 • Embout T25 - réf. 5052-039

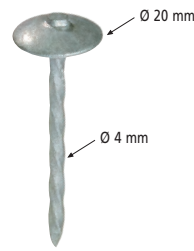
Embout T40 - réf. 5054-039

Pointes diverses pour bois

Pointe torsadée tête parapluie

| Dimension | Référence | Poids ‰ | Cond. |
|------------------|-----------|---------|-------|
| 4 x 40 mm galva | 4040-017 | 7 | 100 |
| 4 x 60 mm galva | 4060-017 | 8 | 100 |
| 4 x 60 mm inox | 4060-004 | 8 | 100 |
| 4 x 70 mm galva | 4070-017 | 9 | 100 |
| 4 x 80 mm galva | 4080-017 | 10 | 100 |
| 4 x 90 mm galva | 4090-017 | 11 | 100 |
| 4 x 100 mm galva | 4100-017 | 12 | 100 |
| 4 x 120 mm galva | 4120-017 | 14 | 100 |

Pointes en couleur, nous consulter.



Pointe roulée tête fraisée

en acier électrozingué.

| Dimension | Référence | Poids ‰ | Cond. |
|-------------|-----------|---------|-------|
| 3,2 x 40 mm | 23240-017 | 2,5 | 500 |
| 4 x 50 mm | 24050-017 | 6,0 | 500 |
| 5 x 80 mm | 25080-017 | 12,0 | 100 |
| 5 x 100 mm | 25100-017 | 14,0 | 100 |



Pointe inox annelée tête bombée

en acier inox 18/10 (AISI 304).

Tête : Ø 4,8 mm pour pointe Ø 2,5 mm
Ø 5,7 mm pour pointe Ø 2,8 mm.

| Dimension | Référence | Poids ‰ | Conditionnement |
|-------------|-----------|---------|-----------------|
| 2,5 x 30 mm | 2530-004 | 1,5 | 500 |
| 2,5 x 40 mm | 2540-004 | 1,7 | 500 |
| 2,8 x 50 mm | 2850-004 | 2,2 | 100 |
| 2,8 x 60 mm | 2860-004 | 3,0 | 100 |
| 2,8 x 70 mm | 2870-004 | 3,3 | 100 |
| 2,8 x 80 mm | 2880-004 | 3,6 | 100 |



Pointe aluminium annelée tête bombée

en alliage d'aluminium.

| Dimension | Référence | Poids ‰ | Conditionnement |
|------------|-----------|---------|-----------------|
| 5 x 60 mm | 15060-017 | 2,5 | 100 |
| 5 x 80 mm | 15080-017 | 3,0 | 100 |
| 5 x 90 mm | 15090-017 | 4,0 | 100 |
| 5 x 100 mm | 15100-017 | 5,0 | 100 |
| 5 x 120 mm | 15120-017 | 6,0 | 100 |



Fixations diverses

Tirefond galvachaud

Tirefond galvanisé à chaud au trempé, à visser ou à bourrer, à tête hexagonale (H10 pour les tirefonds Ø 6 mm et H13 pour les tirefonds Ø 8 mm).

| Dimension | Réf. à visser | Réf. à bourrer | Cond. |
|------------|---------------|----------------|-------|
| 6 x 40 mm | 6040-021 | – | 100 |
| 6 x 60 mm | 6060-021 | – | 100 |
| 6 x 65 mm | 6065-021 | 66065-019 | 100 |
| 6 x 80 mm | 6080-021 | 66080-019 | 100 |
| 6 x 90 mm | – | 66090-019 | 100 |
| 6 x 100 mm | 60100-021 | – | 100 |
| 8 x 60 mm | 8060-021 | 8060-019 | 100 |
| 8 x 80 mm | 8080-021 | 8080-019 | 100 |
| 8 x 100 mm | 80100-021 | 80100-019 | 100 |
| 8 x 120 mm | 80120-021 | 180120-019 | 100 |
| 8 x 140 mm | 80140-021 | 180140-019 | 100 |

Autres longueurs disponibles, nous consulter.



Tirefond à visser



Tirefond à bourrer



Barrière bois tirefond.

Vis autoperceuses

Vis autoperceuses zinguées à tête hexagonale P1 pour la fixation dans le bois. P5 pour support métallique d'épaisseur 1,5 à 5 mm et P13 pour support métallique d'épaisseur 5 à 13 mm.

| Vis P1 | | Vis P5 | | Vis P13 | |
|--------------|-----------|--------------|-----------|--------------|-----------|
| Dim. | Réf. | Dim. | Réf. | Dim. | Réf. |
| 6,3 x 19 mm | 63019-069 | 6,3 x 22 mm | 63022-051 | 5,5 x 35 mm | 55035-068 |
| 6,3 x 38 mm | 63038-069 | 6,3 x 25 mm | 63025-051 | 5,5 x 50 mm | 55050-068 |
| 6,3 x 55 mm | 63055-069 | 6,3 x 35 mm | 63035-051 | 5,5 x 67 mm | 55067-068 |
| 6,3 x 65 mm | 63065-069 | 6,3 x 45 mm | 63045-051 | 5,5 x 80 mm | 55076-068 |
| 6,3 x 75 mm | 63075-069 | 6,3 x 55 mm | 63055-051 | 5,5 x 100 mm | 55100-068 |
| 6,3 x 100 mm | 63100-069 | 6,3 x 65 mm | 63065-051 | 5,5 x 115 mm | 55115-068 |
| 6,3 x 130 mm | 63130-069 | 6,3 x 75 mm | 63075-051 | 5,5 x 125 mm | 55125-068 |
| 6,3 x 150 mm | 63150-069 | 6,3 x 85 mm | 63085-051 | 5,5 x 140 mm | 55140-068 |
| 6,3 x 170 mm | 63170-069 | 6,3 x 100 mm | 63100-051 | 5,5 x 170 mm | 55170-068 |
| 6,3 x 200 mm | 63200-069 | 6,3 x 120 mm | 63120-051 | 5,5 x 190 mm | 55190-068 |
| 6,3 x 230 mm | 63230-069 | 6,3 x 130 mm | 63130-051 | 5,5 x 210 mm | 55210-068 |
| | | 6,3 x 160 mm | 63160-051 | | |
| | | 6,3 x 180 mm | 63180-051 | | |
| | | 6,3 x 200 mm | 63200-051 | | |
| | | 6,3 x 220 mm | 63220-051 | | |
| | | 6,3 x 250 mm | 63250-051 | | |
| | | 6,3 x 270 mm | 63270-051 | | |

Conditionnement par 100 pièces.



Pied de poteau bois.

Douille métallique

Douille à clip L45 avec queue 1/4" pour visseuse.

| Hexagone | Référence | Conditionnement |
|----------|-----------|-----------------|
| H 8 | 4498-039 | 1 |
| H 10 | 4499-039 | 1 |
| H 13 | 4500-039 | 1 |

Autres longueurs disponibles, nous consulter.



Accessoires divers

Vis TH zinguée et écrou

Vis à tête hexagonale et écrou associé, en acier zingué, pour le boulonnage d'éléments.

| Désignation | Cote sur plat | Référence | Cond. |
|-----------------------|---------------|-----------|-------|
| Vis TH Zn - 6 x 15 mm | 10 | 6015-008 | 100 |
| Vis TH Zn - 6 x 25 mm | 10 | 6025-008 | 100 |
| Vis TH Zn - 8 x 30 mm | 13 | 8030-008 | 100 |
| Vis TH Zn - 8 x 60 mm | 13 | 8060-008 | 100 |
| Écrou M6 | 10 | 6-016 | 100 |
| Écrou M8 | 13 | 8-016 | 100 |

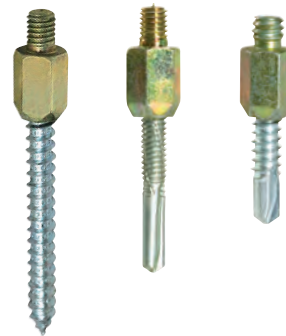
Existe en acier inoxydable, nous consulter.



Piton mâle

Piton mâle constitué d'une tête hexagonale (10 mm sur plat) avec partie filetée mâle M6 et d'une vis zinguée au choix.

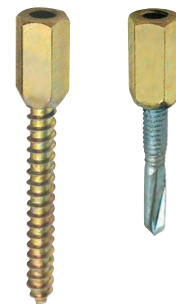
| Désignation | Support | Référence | Cond. |
|------------------------------|------------------------------|------------|-------|
| Piton mâle AT - 6,3 x 55 mm | Bois | 163055-090 | 100 |
| Piton mâle P5 - 6,3 x 25 mm | Métallique ép. 1,5 à 5 mm | 63025-090 | 100 |
| Piton mâle P13 - 5,5 x 35 mm | Métallique ép. 5 à 13 mm | 55035-090 | 100 |



Piton femelle

Piton femelle constitué d'une tête hexagonale (10 mm sur plat) avec taraudage femelle M6 intérieur et d'une vis zinguée au choix.

| Désignation | Support | Référence | Cond. |
|------------------------------|------------------------------|------------|-------|
| Piton mâle AT - 6,3 x 55 mm | Bois | 163055-092 | 100 |
| Piton mâle P5 - 6,3 x 25 mm | Métallique ép. 1,5 à 5 mm | 63025-092 | 100 |
| Piton mâle P13 - 5,5 x 35 mm | Métallique ép. 5 à 13 mm | 55035-092 | 100 |



Tige filetée et écrou

Tige entièrement filetée longueur 1 mètre en acier zingué.

| Dim. | Réf. tige | Réf. écrou | Réf. rondelle |
|------|------------|------------|---------------|
| M 6 | 61000-011 | 6-016 | 160701-024 |
| M 8 | 81000-011 | 8-016 | 180915-016 |
| M10 | 101000-011 | 10-016 | 221120-016 |



Manchon de raccordement

Manchons de couplage pour tiges filetées, en acier zingué.

| Désignation | Référence | Conditionnement |
|-------------|------------|-----------------|
| M6-M6 | 20-016 | 100 |
| M8-M8 | 30-016 | 100 |
| M6-M8 | 888888-053 | 100 |



Goujons d'ancrage

Goujon d'ancrage

Goujon d'ancrage permettant le scellement de pieds de poteaux et accessoires dans un support en béton plein.

| Dimensions | Réf. zingué | Réf. inox | Cap. serrage | Cond. |
|-------------|-------------|------------|--------------|-------|
| 8 x 75 mm | 508075-082 | 808075-082 | 5 | 100 |
| 8 x 90 mm | 508090-082 | 808090-082 | 20 | 100 |
| 10 x 90 mm | 510090-082 | 810090-082 | 10 | 100 |
| 10 x 120 mm | 510120-082 | 810120-082 | 40 | 50 |
| 12 x 110 mm | 512110-082 | 812110-082 | 18 | 50 |
| 12 x 140 mm | 512140-082 | 812140-082 | 48 | 50 |

Autres dimensions disponibles, nous consulter.



Cheville métallique

Cheville zinguée ou inox, avec rondelle anti-rotation en PVC. Fixation dans matériaux pleins.

| Tête | Dim. | Matière | Référence | Cond. |
|----------------|----------|--------------|------------|-------|
| Hexagonale H13 | 10 x 60 | Acier zingué | 610060-082 | 100 |
| Fraisée | 12 x 70 | Inox A2 | 991270-082 | 100 |
| Fraisée | 12 x 110 | Inox A2 | 991210-082 | 100 |



Chevilles nylon avec vis zinguée

Chevilles en polyamide PA6 et vis en acier.

La protection contre la corrosion est constituée d'un revêtement métallique (zingage électrolytique), pour utilisation en milieu protégé.

| Tête | Dimension | Référence | Cond. |
|-------------|-------------|------------|-------|
| Hexa. H10 | 8 x 80 mm | 408080-082 | 50 |
| Hexa. H10 | 8 x 100 mm | 408100-082 | 50 |
| Hexa. H13 | 10 x 80 mm | 410080-082 | 50 |
| Hexa. H13 | 10 x 100 mm | 410100-082 | 50 |
| Fraisée T30 | 8 x 80 mm | 318080-082 | 100 |
| Fraisée T30 | 8 x 100 mm | 318100-082 | 100 |
| Fraisée T30 | 8 x 120 mm | 318120-082 | 100 |
| Fraisée T30 | 8 x 140 mm | 318140-082 | 100 |
| Fraisée T40 | 10 x 80 mm | 310080-082 | 100 |
| Fraisée T40 | 10 x 100 mm | 310100-082 | 100 |
| Fraisée T40 | 10 x 120 mm | 310120-082 | 100 |
| Fraisée T40 | 10 x 140 mm | 310140-082 | 100 |
| Fraisée T40 | 10 x 160 mm | 310160-082 | 100 |



Equipements

Parka Fenox orange

Avec bandes réfléchissantes

| Taille | Référence |
|--------|------------|
| S | 900004-047 |
| M | 900000-047 |
| L | 900001-047 |
| XL | 900002-047 |
| XXL | 900003-047 |

Modèle susceptible d'évoluer (photo non contractuelle).
Nous consulter pour information. Vendu à l'unité.



Sac à dos pour le transport de pièces

Sac à dos avec renforts permettant le transport d'amarres Fenox et autres produits de la gamme Fenox.

| Désignation | Dimensions | Référence |
|-------------------|--------------------|------------|
| Sac à dos | 450 x 330 x 160 mm | 901000-047 |
| Plaque de renfort | 300 x 160 x 20 mm | 901001-047 |

Vendu à l'unité.



Kit confort ceinture

Pratique, le Kit Confort ceinture Fenox permet de parcourir le vignoble en ayant à sa disposition les quelques outils indispensables, tout en gardant les mains libres. Et pour recevoir divers accessoires, crampillons, attaches ou autres barrettes, la ceinture Fenox est équipée de deux grandes poches.

| Désignation | Référence |
|--|-----------|
| Ceinture seule | 3000-097 |
| Ceinture + 500 attaches bois standards | 1-042 |
| Ceinture + 50 pointes barrettes | 2-042 |



Casquette Fenox

Casquette confortable, verte avec logo Fenox.
Taille unique.

| Désignation | Référence |
|-------------|-----------|
| Casquette | 44-097 |

