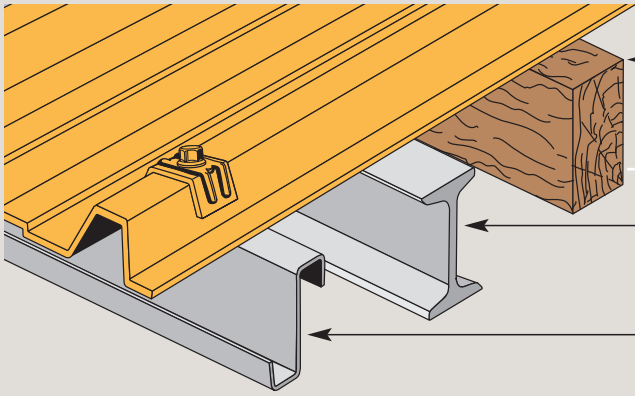
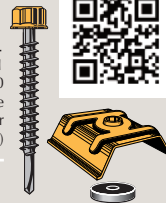


# Fixations FAYNOT | Couverture *bac acier* en sommet d'onde



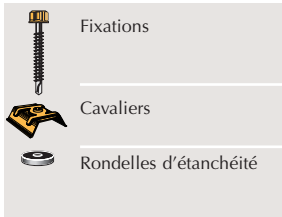
Vis TĒTALU P1  
auto perceuse 6,3x100  
TK12 avec tête  
de couleur  
(RAL à préciser)



Vis TĒTALU P13 auto perceuse 5,5x80 - TK12  
avec tête de couleur (RAL à préciser)



Vis TĒTALU P5 auto perceuse 6,3x75 - TK12  
avec tête de couleur (RAL à préciser)



Rondelle à bossage D=34  
de couleur

Rondelle néoprène Ø 20

Vis TĒTALU  
de couture P1 -  
TK12 prélaquée  
de couleur, montée  
avec rondelle  
d'étanchéité

Rive  
contre mur

Rivet à frapper  
pour fixation  
des tôles de finition  
sur maçonnerie

Bombe aérosol  
de peinture  
pour retouche

Bande Butyl 12x3,3  
complément étanchéité  
transversal

Closoir mousse contre profil

1/2 faîtière à boudin  
non ventilée

Bande  
de rive

Bande Butyl 18x4  
complément étanchéité  
longitudinal

Pontet plastique pour transluce  
H=34 - H=39 - H=44

Panneau  
sandwich

Bande mousse avec une face  
adhésive pour étanchéité et  
isolation des contacts

Fixation aveugle  
EPDM pour  
couturage  
des plaques  
translucides

Tôle trans-  
lucide

Closoir mousse  
profil

Panne

Manchons Fenoflash  
EPDM ou SILICONE  
pour sortie de toiture

Kit fixations Fenoflash



[www.faynot.com](http://www.faynot.com)  
[contact@faynot.com](mailto:contact@faynot.com)

**FAYNOT**  
ENVELOPPE DU BÂTIMENT