

FAYNOT

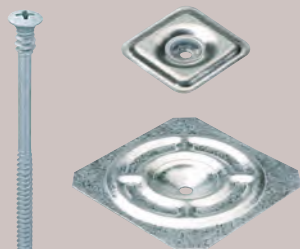
F

c o m m e

Fixations



Article breveté Faynot ou ayant fait l'objet d'un brevet d'invention Faynot.



Fixations d'étanchéités

Fixations bac
support d'étanchéité

Fixations d'isolants
et d'étanchéité
vis, plaquettes

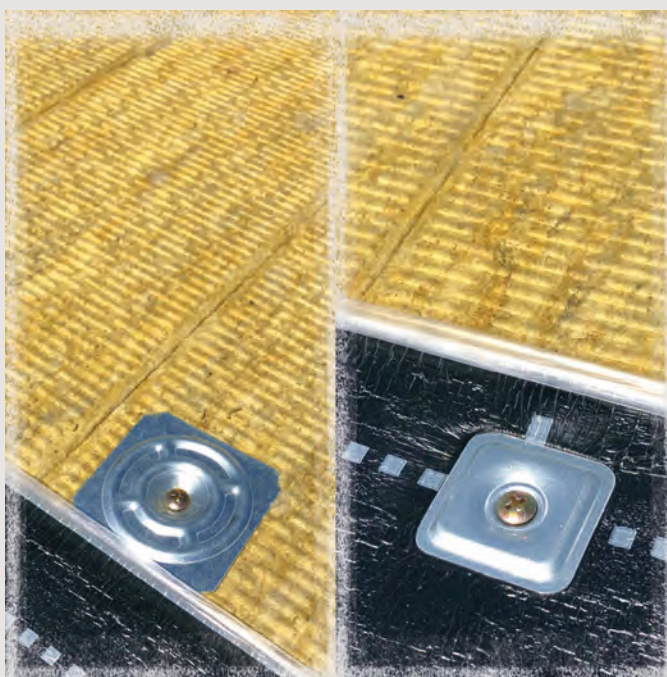
Fixations d'isolants
et d'étanchéité
à rupture de pont thermique

Fixations
d'étanchéités

FAYNOT
ENVELOPPE DU BÂTIMENT



Vis et plaquettes pour étanchéité

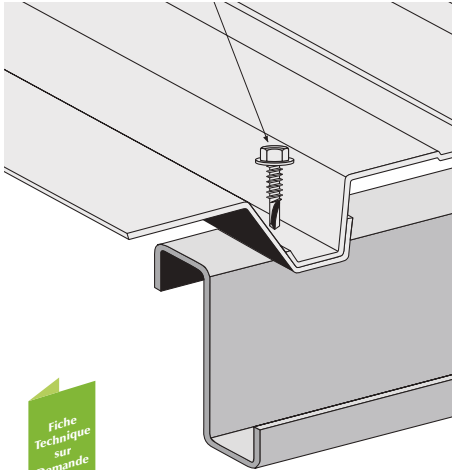


Fixations pour bac acier support étanchéité

sur pannes métalliques et pannes bois

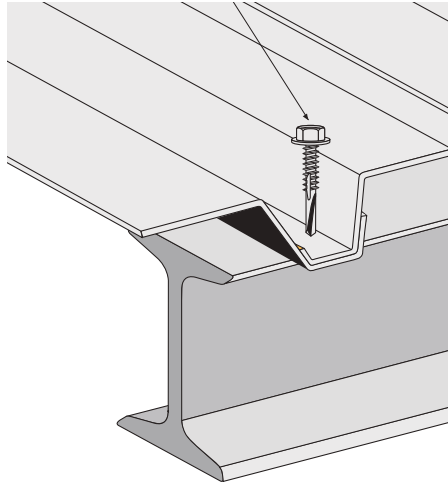
FIXATION DU BAC support sur panne métallique d'épaisseur 1,5 à 5 mm

Vis TH auto-perceuse P5
6,3 x 22



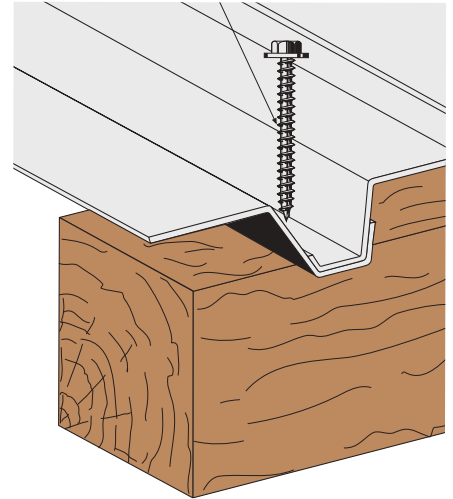
FIXATION DU BAC support sur panne métallique d'épaisseur 5 à 13 mm

Vis TH auto-perceuse P13
6,3 x 35



FIXATION DU BAC support sur panne bois

Vis TH auto-perceuse P1
6,3 x 55 - 6,3 x 65 ou autotaraudeuse



Vis TH auto-perceuse P5 6,3 x 22 (pour pannes métalliques)

Vis en acier au carbone cimenté et trempé avec protection spéciale contre la corrosion pouvant résister à 2 ou 12 cycles au test Kesternich (2I SO₂). Ces vis sont destinées à la pose de bac support d'étanchéité en creux d'onde sur pannes métalliques d'épaisseur 1,5 à 5 mm environ.
Filet Ø 6,3 mm - pas = 1,8 mm.
Pointe foret Ø 5,5 mm.



Protection	Dimension	Référence
2 cycles TK2	6,3 x 22	63022-051
12 cycles TK12	6,3 x 22	263022-091



Vis TH auto-perceuse P13 6,3 x 35 (pour pannes métalliques)

Vis en acier au carbone cimenté et trempé avec protection spéciale contre la corrosion pouvant résister à 2 ou 12 cycles au test Kesternich (2I SO₂). Ces vis sont destinées à la pose de bac support d'étanchéité en creux d'onde sur pannes métalliques d'épaisseur 5 à 13 mm environ.
Filet Ø 6,3 mm - pas = 1,8 mm. Pointe foret Ø 5,5 mm.



Protection	Dimension	Référence
2 cycles TK2	6,3 x 35	163035-068
12 cycles TK12	6,3 x 35	163035-091



Vis TH auto-perceuse P1 (pour pannes bois)

Vis en acier au carbone cimenté et trempé avec protection spéciale contre la corrosion pouvant résister à 2 ou 12 cycles au test Kesternich (2I SO₂), en inox pour la vis P1 6,3 x 65. Ces vis sont destinées à la pose de bac support d'étanchéité en creux d'onde sur pannes bois sans préperçage.



Protection	Dimension	Référence
TK12	6,3 x 55 6,3 x 65	6355-091 363065-091
TK2	6,3 x 55 6,3 x 65	63055-069 63065-069
inox + vulca	6,3 x 65	63065-075



Vis TH autotaraudeuse AT (pour pannes bois)

Vis en acier au carbone cimenté et trempé avec protection spéciale contre la corrosion pouvant résister à 2 ou 12 cycles au test Kesternich (2I SO₂). Ces vis sont destinées à la pose de bac support d'étanchéité en creux d'onde sur pannes bois.



Protection	Dimension	Référence
12 cycles TK12	6,3 x 55	63055-091
2 cycles TK2	6,3 x 55	63055-050

Pour quantités importantes, nous consulter.

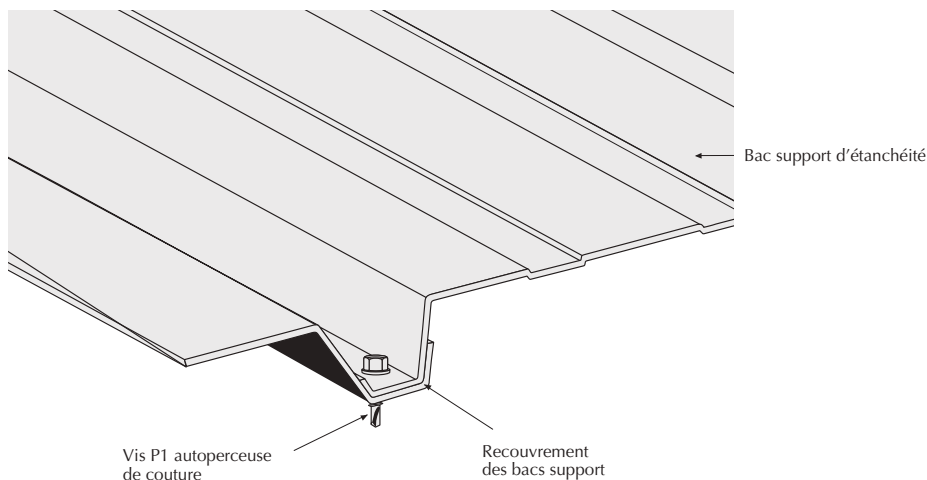


Fixations de couture pour bac acier support d'étanchéité

couverture en étanchéité

Fixations de couture (fixation des tôles d'acier nervurées entre elles).

FIXATIONS DE COUTURE (fixation des tôles d'acier nervurées entre elles)



Vis TH auto-perceuse P1 4,8 x 16

(capacité perçage 2 x 0,63 mm à 2 x 1 mm).
Vis en acier au carbone cémenté et trempé avec protection contre la corrosion pouvant résister à 2 cycles au test Kesternich (2l SO₂).
Ces vis sont destinées au coutrage des bacs acier support d'étanchéité. Filet Ø 4,8 mm - pas = 1,59 mm.
Pointe foret Ø 3,2 mm.



Protection	Dimension	Référence
------------	-----------	-----------

2 cycles TK2	4,8 x 16	48016-069
--------------	----------	-----------



Vis TH auto-perceuse P1 6,3 x 19

(capacité perçage 2 x 0,63 mm à 2 x 1 mm).
Vis en acier au carbone cémenté et trempé avec protection contre la corrosion pouvant résister à 2 cycles au test Kesternich (2l SO₂).
Ces vis sont destinées au coutrage des bacs acier support d'étanchéité (perforé ou plein).
Filet Ø 6,3 mm - pas = 1,8 mm.
Pointe foret Ø 3,8 mm.



Protection	Dimension	Référence
------------	-----------	-----------

2 cycles TK2	6,3 x 19	63019-069
--------------	----------	-----------



Rivet POP 4,8 x 12

(capacité serrage 2 x 0,63 mm à 2 x 1 mm)
Rivets POP avec corps en aluminium et mandrin acier (protection TK2) ou inox (protection TK20).
Corps Ø 4,8 mm - Tête Ø 9,5 mm.

Protection	Dimension	Référence
------------	-----------	-----------

2 cycles TK2	4,8 x 12	48012-020
--------------	----------	-----------

Inox	4,8 x 12	24812-020
------	----------	-----------



Vis TH auto-perceuse P1 4,8 x 19 inox

(capacité perçage 2 x 0,63 mm à 2 x 1 mm)
Vis en acier inoxydable austénitique A2 bi-métal avec pointe et filet d'introduction en acier cémenté.



Protection	Dimension	Référence
------------	-----------	-----------

inox	4,8 x 19	48020-052
------	----------	-----------

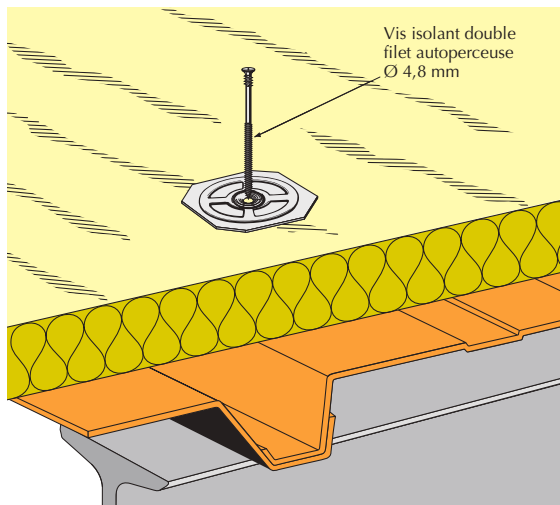
inox + vulca	4,8 x 19	48019-052
--------------	----------	-----------



Fixations pour isolant et pour étanchéité

sur bac support d'étanchéité plein

Vis d'isolant avec double filet. Le diamètre du filetage double filet est adapté au trou de la plaquette. Les vis peuvent percer 8/10^e de métal.



Fiche Technique sur Demande

Protection :

Locaux à faible hygrométrie : protection contre la corrosion pouvant résister à 2 ou 15 cycles Kesternich. (appellation Faynot : TK2 ou TK15).



Vis isolant double filet Ø 4,8 mm TK2.

Vis isolant double filet Ø 4,8 mm TK15.



Plaquette 40 x 40 nervurée (trou adapté au double filet de la vis). Épaisseur : 0,8 mm.



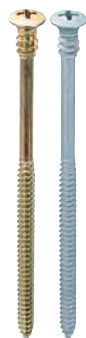
Rondelle diamètre 40 mm nervurée (trou adapté au double filet de la vis). Épaisseur : 0,8 mm.



Plaquette 64 x 64 nervurée (trou adapté au double filet de la vis). Épaisseur : 0,8 mm.



Plaquette 82 x 40 lisse (trou adapté au double filet de la vis). Épaisseur : 1 mm.



Vis isolant double filet autopercuse

Protection 2 ou 15 cycles Kesternich
Capacité de perçage 8/10^e.



empreinte Phillips n°2

Dim.	Réf. TK2	Réf. TK15	Capacité de serrage
4,8 x 60	148060-018	148060-086	40
4,8 x 70	148070-018	148070-086	50
4,8 x 80	148080-018	148080-086	60
4,8 x 90	148090-018	148090-086	70
4,8 x 100	148100-018	148100-086	80
4,8 x 110	148110-018	-	90
4,8 x 120	148120-018	148120-086	100
4,8 x 130	148130-018	-	110
4,8 x 140	148140-018	148140-086	120
4,8 x 150	148150-018	148150-086	130
4,8 x 160	148160-018	148160-086	140
4,8 x 180	148180-018	148180-086	160
4,8 x 200	148200-018	148200-086	180
4,8 x 220	148220-018	148220-086	200
4,8 x 240	148240-018	148240-086	220
4,8 x 260	148260-018	148260-080	240
4,8 x 280	148280-018	148280-086	260

Conditionnement TK2 : 1000 pièces jusque 160 mm inclus et 500 pièces à partir de 180 mm.

Pour conditionnement TK2 en 100 pièces, nous consulter (réf. 149xxx-018).

Conditionnement TK15 : 100 pièces.



Plaquette 64 x 64 DF4.8 nervurée

Épaisseur 0,8 mm avec trou adapté au double filet de la vis (réf. : 148xxx-018). En acier galvanisé Z275.

Dimension	Référence	Conditionnement
64 x 64	646404-087	100



Plaquette 40 x 40 DF4.8 nervurée

Épaisseur 0,8 mm avec trou adapté au double filet de la vis (réf. : 148xxx-018). En acier galvanisé Z275 ou Aluzinc.

Dimension	Référence	Conditionnement
40 x 40 galv.	404003-018	100
40 x 40 aluzinc	404002-018	100



Rondelle Ø 40 mm DF4.8 nervurée

Épaisseur 0,8 mm avec trou adapté au double filet de la vis (réf. : 148xxx-018). En acier galvanisé Z275 ou Aluzinc.

Dimension	Référence	Conditionnement
Ø 40 galv.	400301-018	100
Ø 40 aluzinc	400300-018	100



Plaquette 82 x 40 DF4.8 lisse

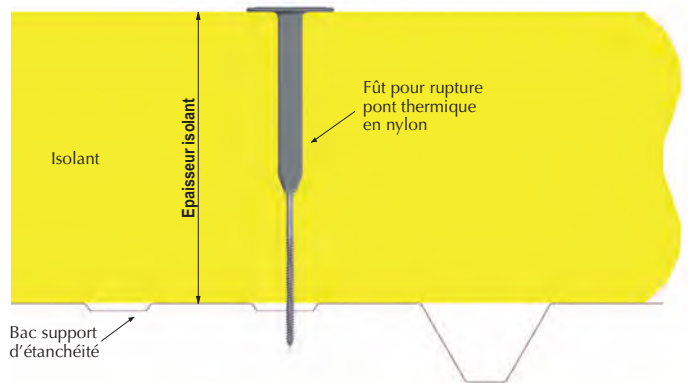
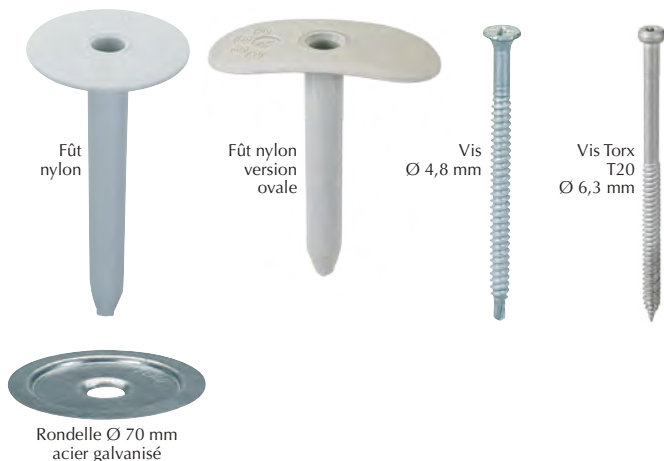
Épaisseur 1 mm avec trou adapté au double filet de la vis (réf. : 148xxx-018). En acier galvanisé Z275.

Dimension	Référence	Conditionnement
82 x 40	8042-018	100

Fixations pour isolant et étanchéité

avec système de rupture de pont thermique

Fût pour rupture de pont thermique en nylon associé avec vis et rondelle.



Fixations
d'étanchéités

Abaques de choix des dimensions en fonction de l'épaisseur d'isolant

Fût L35 mm - Réf. 1035-018		Fût L60 mm - Réf. 1060-018		Fût L90 mm - Réf. 2090-018		Fût L105 mm - Réf. 1105-018		Fût L185 mm - Réf. 1185-018		Fût L235 mm - Réf. 2235-018		Fût L285 mm - Réf. 2285-018	
Épais. isolant	Dim. vis à utiliser	Épais. isolant	Dim. vis à utiliser	Épais. isolant	Dim. vis à utiliser	Épais. isolant	Dim. vis à utiliser	Épais. isolant	Dim. vis à utiliser	Épais. isolant	Dim. vis à utiliser	Épais. isolant	Dim. vis à utiliser
40 - 50 mm	4,8 x 40	60 - 70 mm	4,8 x 40	90 - 95 mm	4,8 x 40	105 - 110 mm	4,8 x 40	185 - 190 mm	4,8 x 40	235 - 240 mm	4,8 x 40	285 - 290 mm	4,8 x 40
40 - 60 mm	4,8 x 50	60 - 80 mm	4,8 x 50	90 - 105 mm	4,8 x 50	105 - 120 mm	4,8 x 50	185 - 200 mm	4,8 x 50	235 - 250 mm	4,8 x 50	285 - 300 mm	4,8 x 50
40 - 80 mm	4,8 x 60	60 - 100 mm	4,8 x 60	95 - 115 mm	4,8 x 60	105 - 130 mm	4,8 x 60	190 - 210 mm	4,8 x 60	235 - 260 mm	4,8 x 60	285 - 310 mm	4,8 x 60
60 - 80 mm	4,8 x 80	80 - 100 mm	4,8 x 80	115 - 135 mm	4,8 x 80	130 - 150 mm	4,8 x 80	210 - 230 mm	4,8 x 80	260 - 280 mm	4,8 x 80	310 - 330 mm	4,8 x 80
70 - 90 mm	4,8 x 90	90 - 110 mm	4,8 x 90	125 - 145 mm	4,8 x 90	140 - 160 mm	4,8 x 90	220 - 240 mm	4,8 x 90	270 - 290 mm	4,8 x 90	320 - 340 mm	4,8 x 90
80 - 100 mm	4,8 x 100	100 - 120 mm	4,8 x 100	135 - 155 mm	4,8 x 100	150 - 170 mm	4,8 x 100	230 - 250 mm	4,8 x 100	280 - 300 mm	4,8 x 100	330 - 350 mm	4,8 x 100
90 - 110 mm	4,8 x 110	110 - 130 mm	4,8 x 110	145 - 165 mm	4,8 x 110	160 - 180 mm	4,8 x 110	240 - 260 mm	4,8 x 110	290 - 310 mm	4,8 x 110	340 - 360 mm	4,8 x 110
100 - 120 mm	4,8 x 120	120 - 140 mm	4,8 x 120	155 - 175 mm	4,8 x 120	170 - 190 mm	4,8 x 120	250 - 270 mm	4,8 x 120	300 - 320 mm	4,8 x 120	350 - 370 mm	4,8 x 120
120 - 140 mm	4,8 x 140	140 - 160 mm	4,8 x 140	175 - 195 mm	4,8 x 140	190 - 210 mm	4,8 x 140	270 - 290 mm	4,8 x 140	320 - 340 mm	4,8 x 140	370 - 390 mm	4,8 x 140



Fût pour rupture de pont thermique en nylon
Rondelle diamètre 50 mm.

Longueur mm	Référence
35	1035-018
60	1060-018
105	1105-018
185	1185-018
235	2235-018
285	2285-018



Fût pour rupture de pont thermique
version ovale en nylon
Ovale de dimension 80 x 40.

Longueur mm	Référence
90	2090-018



Rondelle en acier galvanisé Ø 70 mm pour fût
Logement pour la rondelle Ø 50 mm du fût nylon.

Dimension	Référence
Ø 70	1000-018



Vis tête fraisée avec pointe foret pour bac support plein

Protection 2 ou 15 cycles Kesternich.
Capacité de perçage 2 x 1 mm (pointe foret réduite).

Dim.	Réf. TK2	Réf. TK15
4,8 x 60	548060-087	48060-087
4,8 x 80	548080-087	48080-087
4,8 x 90	-	48090-087
4,8 x 100	548100-087	48100-087
4,8 x 110	548110-087	-
4,8 x 120	548120-087	48120-087
4,8 x 140	548140-087	48140-087

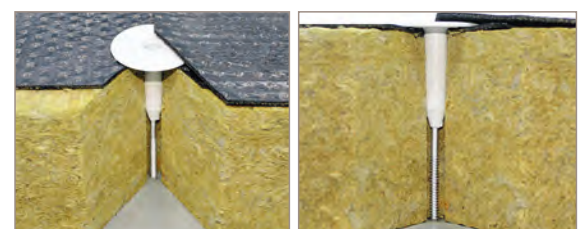
Les vis de 4,8 x 40, 4,8 x 50 et 4,8 x 110 dans les abaques ci-dessus sont des TFP ISOL : voir page C12

Vis Torx T20 - TK15 pour bac support perforé
Protection 15 cycles Kesternich. Perçage 8/10^e acier.

Dimension	Référence
6,3 x 60	363060-018
6,3 x 80	363080-018
6,3 x 100	363100-018
6,3 x 120	363120-018

Embout de vissage de grande longueur
queue 1/4"

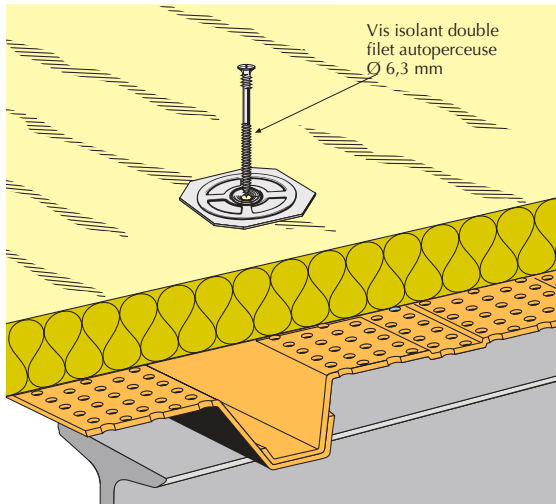
Type	Longueur mm	Fût	Référence
PH2	100	L 55	5049-039
PH2	250	L 90 à L 185	5048-039
PH2	350	L 235 à L 285	5045-039



Fixations pour isolant et pour étanchéité

sur bac support d'étanchéité perforé ou crevé


Vis d'isolant avec double filet. Le diamètre du filetage double filet est adapté au trou de la plaquette. Les vis peuvent percer 8/10^e de métal.



Vis isolant double filet autoperceuse Ø 6,3 mm

Fiche Technique sur Demande

Protection :
Locaux à faible hygrométrie : protection contre la corrosion pouvant résister à 2 cycles Kesternich.
(appellation Faynot : TK2)

 Vis isolant double filet Ø 6,3 mm.



Plaquette 40 x 40 nervurée (trou adapté au double filet de la vis). Épaisseur : 0,8 mm.



Rondelle diamètre 40 mm nervurée (trou adapté au double filet de la vis). Épaisseur : 0,8 mm.



Plaquette 64 x 64 nervurée (trou adapté au double filet de la vis). Épaisseur : 0,8 mm.



Plaquette 82 x 40 lisse (trou adapté au double filet de la vis). Épaisseur : 1 mm.



Vis isolant double filet Ø 6,3 mm autoperceuse TK2

Protection 2 cycles Kesternich
Capacité de perçage 8/10^e. Longueur filetage 50 mm.
Pour bac support plein ou perforé.



empreinte Phillips n°3

Dimension	Référence	Capacité serrage mm
6,3 x 100	263100-018	80
6,3 x 120	263120-018	100
6,3 x 140	263140-018	120
6,3 x 160	263160-018	140
6,3 x 180	263180-018	160
6,3 x 200	263200-018	180
6,3 x 220	263220-018	200
6,3 x 240	263240-018	220
6,3 x 260	263260-018	240

Conditionnement : 1000 pièces.



Plaquette 64 x 64 DF6.3 nervurée

Épaisseur 0,8 mm avec trou adapté au double filet de la vis (réf. : 263xxx-018).
En acier galvanisé Z275.

Dimension	Référence	Conditionnement
64 x 64	646408-087	100



Plaquette 40 x 40 DF6.3 nervurée

Épaisseur 0,8 mm avec trou adapté au double filet de la vis (réf. : 263xxx-018).
En acier galvanisé Z275 ou Aluzinc.

Dimension	Référence	Conditionnement
40 x 40 galv.	404009-018	100
40 x 40 aluzinc	404008-018	100



Rondelle Ø 40 mm DF6.3 nervurée

Épaisseur 0,8 mm avec trou adapté au double filet de la vis (réf. : 263xxx-018).
En acier galvanisé Z275 ou Aluzinc.

Dimension	Référence	Conditionnement
Ø 40 galv.	400303-018	100
Ø 40 aluzinc	400302-018	100



Plaquette 82 x 40 DF6.3 lisse

Épaisseur 1 mm avec trou adapté au double filet de la vis (réf. : 263xxx-018).
En acier galvanisé Z275.

Dimension	Référence	Conditionnement
82 x 40	8049-018	100

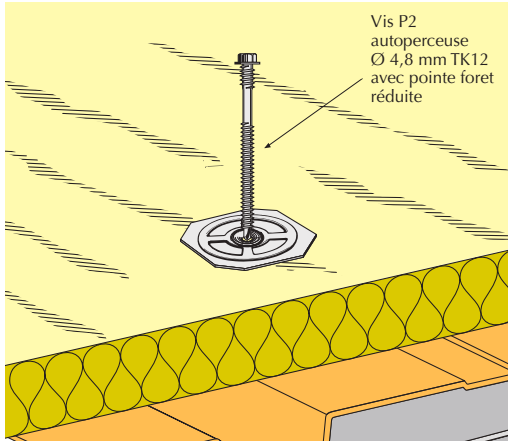
Fixations pour isolant et pour étanchéité

sur bac acier nervuré plein

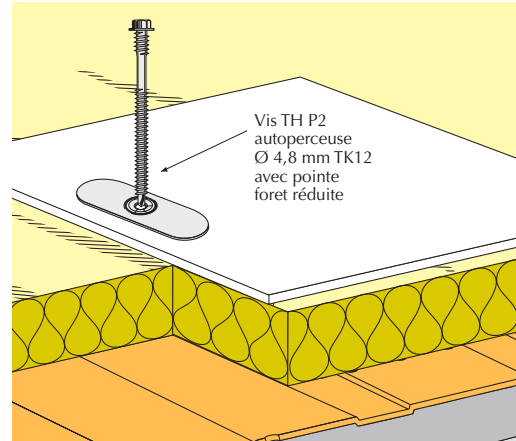
Vis en acier cémenté autopercuse P2.
La liaison entre plaquette ou rondelle de répartition et le bac acier nervuré est constituée par des vis autopercuses à pointe foret (capacité perçage 2 x 1 mm).

Protection :
- Locaux à forte hygrométrie :
protection contre la corrosion pouvant résister à 15 cycles au test Kesternich (2I SO₂) appellation FAYNOT TK15.

BAC SUPPORT ACIER NERVURÉ



BAC SUPPORT ACIER NERVURÉ



Fixations
d'étanchéités



Vis TH P2 double filet autopercuse Ø 4,8 mm TK15



Protection 15 cycles Kesternich (locaux à forte hygrométrie).
Capacité de perçage 2 x 1 mm (pointe foret réduite).

Dimension	Référence	Capacité de serrage mm	Cond.
4,8 x 60	148060-087	40	100
4,8 x 80	148080-087	60	100
4,8 x 100	148100-087	80	100
4,8 x 120	148120-087	100	100
4,8 x 140	148140-087	120	100
4,8 x 160	148160-087	140	100
4,8 x 180	148180-087	160	100
4,8 x 200	148200-087	180	100
4,8 x 220	148220-087	200	100
4,8 x 240	148240-087	220	100
4,8 x 260	148260-087	240	100
4,8 x 300	148300-087	280	100



Plaquette 64 x 64 DF4.8 P2 nervurée

Épaisseur 0,8 mm avec trou adapté au double filet de la vis (réf. : 148xxx-087). Grand logement.
En acier galvanisé Z275.

Dimension	Référence	Conditionnement
64 x 64	646403-087	100



Rondelle Ø 40 mm DF4.8 P2 nervurée

Épaisseur 0,8 mm avec trou adapté au double filet de la vis (réf. : 148xxx-087). Grand logement.
En acier galvanisé Z275 ou Aluzinc sur demande.

Dimension	Référence	Conditionnement
Ø 40 galv.	400298-018	100
Ø 40 aluzinc	400297-018	100



Plaquette 82 x 40 DF4.8 P2 lisse

Épaisseur 1 mm avec trou adapté au double filet de la vis (réf. : 148xxx-087). Grand logement.
En acier galvanisé Z275.

Dimension	Référence	Conditionnement
82 x 40	8039-018	100



Plaquette 82 x 40 DF4.8 P2 nervurée

Épaisseur 1 mm avec trou adapté au double filet de la vis (réf. : 148xxx-087). Grand logement.
En acier galvanisé Z275.

Dimension	Référence	Conditionnement
82 x 40	8051-018	100

Fixations pour isolant et étanchéité

pour pose sur support béton



Vis spéciale béton en acier haute résistance avec filetage Hi Ø 6,3 mm, tête H8 mm.
Protection : le revêtement permet de résister à 15 cycles Kesternich (2L SO₂). Appellation Faynot TK15.



Plaquette 40 x 40 nervurée (trou adapté au double filet de la vis). Épaisseur : 0,8 mm.



Rondelle diamètre 40 mm nervurée (trou adapté au double filet de la vis). Épaisseur : 0,8 mm.



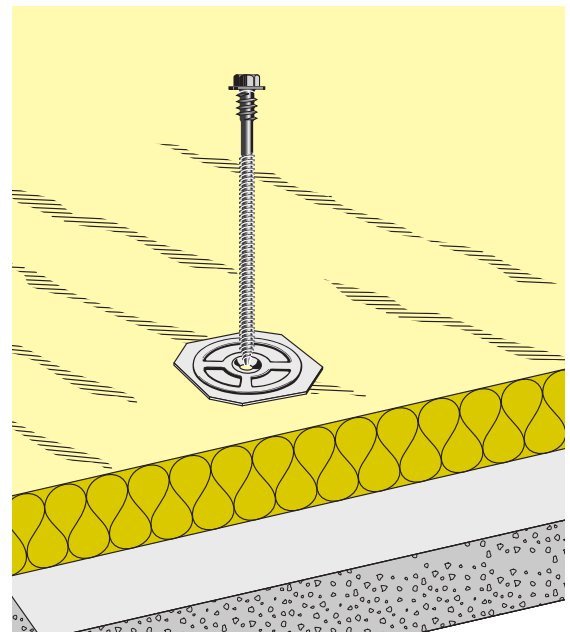
Plaquette 64 x 64 nervurée (trou adapté au double filet de la vis). Épaisseur : 0,8 mm.



Plaquette 82 x 40 lisse (trou adapté au double filet de la vis). Épaisseur : 1 mm.

Fiche Technique sur Demande

SUPPORT DALLE BÉTON



Vis spéciale béton double filet

Ø 6,3 mm en acier haute résistance TK15.

Protection : 15 cycles Kesternich.

Pose : faire un avant trou dans le béton de Ø 5 à 5,5 mm suivant la qualité du béton (faire essai sur chantier).

Profondeur d'ancrage 30 mm minimum. Vérifier la propreté du trou réalisé et la qualité du béton.



Dimensions	Réf.	Capacité serrage mm	Cond.
6,3 x 94	463094-089	64	100
6,3 x 102	463102-089	72	100
6,3 x 127	463127-089	97	100
6,3 x 140	463140-089	110	100
6,3 x 152	463152-089	122	100
6,3 x 178	463178-089	148	100
6,3 x 203	463203-089	173	100



Plaquette 64 x 64 DF6.3 nervurée

Épaisseur 0,8 mm avec trou adapté au double filet de la vis (réf. : 463xxx-089).

En acier galvanisé Z275.

Dimension	Référence	Conditionnement
64 x 64	646408-087	100



Plaquette 40 x 40 DF6.3 nervurée

Épaisseur 0,8 mm avec trou adapté au double filet de la vis (réf. : 463xxx-089).

En acier galvanisé Z275 ou Aluzinc.

Dimension	Référence	Conditionnement
40 x 40 galv.	404009-018	100
40 x 40 aluzinc	404008-018	100



Rondelle Ø 40 mm DF6.3 nervurée

Épaisseur 0,8 mm avec trou adapté au double filet de la vis (réf. : 463xxx-089).

En acier galvanisé Z275 ou Aluzinc.

Dimension	Référence	Conditionnement
Ø 40 galv.	400303-018	100
Ø 40 aluzinc	400302-018	100



Plaquette 82 x 40 DF6.3 lisse

Épaisseur 1 mm avec trou adapté au double filet de la vis (réf. : 463xxx-089).

En acier galvanisé Z275.

Dimension	Référence	Conditionnement
82 x 40	8049-018	100



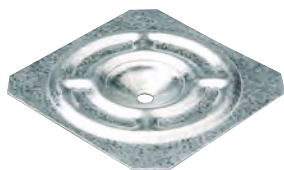
Mèche béton SDS

Dimension Ø x long. utile/ long. totale	Référence	Longueur utile	Cond.
5,0 x 250/310	600150-039	250	1
5,5 x 250/310	600160-039	250	1
6,0 x 150/200	600200-039	150	1
6,0 x 250/310	600300-039	250	1

Plaquettes diverses de répartition

pour travaux divers en isolation et étanchéité

Plaquettes en acier galvanisé Z275 avec trous pour passage de vis diverses Ø 4,8 ou 6,3 mm ou autre.
Pour travaux divers de maintien d'isolants avec utilisation de vis simple filet.



Plaquette
64 x 64 mm
nervurée



Plaquette carrée
40 x 40 mm
nervurée



Rondelle Ø 40 mm
nervurée



Rondelle Ø 40 mm
lisse



Rondelle Ø 70 mm
nervurée



Plaquette ovale 82 x 40
lisse



Rondelle Ø 65 mm
nervurée inox

Fiche
Technique
sur
Demande

Fixations
d'étanchéités



Plaquette ovale 82 x 40 lisse

Épaisseur 1 mm. En acier galvanisé Z275.

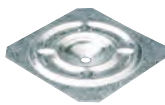
Dimension	Référence	Ø trou	Cond.
82 x 40	8039-018	4,2	100
82 x 40	8045-018	5	100
82 x 40	8049-018	6,1	100
82 x 40	8047-018	7	100
82 x 40	8048-018	8	100



Plaquette carrée 40 x 40 nervurée

Épaisseur 0,8 mm avec trou cuvette Ø 5 ou 7 mm en acier galvanisé Z275.

Dimension	Référence	Ø trou	Cond.
40 x 40	404005-018	5	100
40 x 40	404009-018	6	100
40 x 40	404007-018	7	100



Plaquette 64 x 64 nervurée

Épaisseur 0,8 mm avec trou cuvette en acier galvanisé Z275.

Dimension	Référence	Ø trou	Cond.
64 x 64	646403-087	4,2	100
64 x 64	646405-087	5	100
64 x 64	646408-087	6	100
64 x 64	646407-087	7	100



Rondelle Ø 40 mm nervurée

Épaisseur 0,5 et 0,8 mm avec trou cuvette Ø 5 ou 7 mm en acier galvanisé Z275.

Dimension	Référence	Épaisseur	Ø trou	Cond.
Ø 40	400298-018	0,8	4,2	100
Ø 40	4005-087	0,5	5	100
Ø 40	4005-018	0,8	5	100
Ø 40	400303-018	0,8	6	100
Ø 40	4007-087	0,5	7	100
Ø 40	4007-018	0,8	7	100



Rondelle nervurée

Épaisseur 0,8 mm avec trou cuvette en acier galvanisé Z275, inox ou alu.

Dimension	Référence	Ø trou	Cond.
Ø 70 galva	7005-087	5	100
Ø 70 galva	7007-087	7	100
Ø 70 galva	7004-087	4,65	100
Ø 70 galva	7006-087	6	100
Ø 65 alu	6506-032	5	100
Ø 65 inox	65-030	7	100



Rondelle Ø 25, Ø 40 et Ø 70 mm lisse

Épaisseur 0,8 mm ou 1 mm avec trou cuvette Ø 5 ou 7 mm en acier galvanisé Z275.

Dimension	Référence	Ø trou	Cond.
Ø 25	250501-024	5	100
Ø 40	400501-018	5	100
Ø 40	400701-018	7	100
Ø 70	700501-018	5	100
Ø 70	700701-018	7	100

Fixations pour étanchéité

pour isolants et membranes d'étanchéité sur bac support d'étanchéité

Vis tête large fine à associer
avec plaquette ovale nervurée 82 x 40 mm.

TÊTE DE LA VIS :

- diamètre : 12 mm
- hauteur : 2 mm
- empreinte : Phillips n°2

Embout de vissage PH2 réf.5050-039.



Plaquette ovale 82 x 40
nervurée



Vis tête large fine TK15

Protection 15 cycles Kesternich.
Capacité de perçage 8/10°
Diamètre 4,8 mm. Empreinte PH2 (phillips n°2).

Dimension	Référence	Ø tête	Cond.
4,8 x 20	848020-086	12 mm	100 pièces



Plaquette ovale 82 x 40 nervurée

En acier galvanisé Z275 ou Aluzinc AZ150.
Trou et logement adaptés à la vis tête large et fine.

Dimension	Référence	Ø trou	Cond.
82 x 40 Z275	8050-018	6,10	100
82 x 40 AZ150	8053-018	6,10	100

Fixations pour étanchéité

pour isolants et membranes d'étanchéité sur bois ou panneaux dérivés

Vis tête large fine à associer
avec plaquette ovale nervurée 82 x 40 mm.

TÊTE DE LA VIS :

- diamètre : 12 mm

- hauteur : 2 mm

- empreinte : Phillips n°2

Embout de vissage PH2 réf.5050-039.



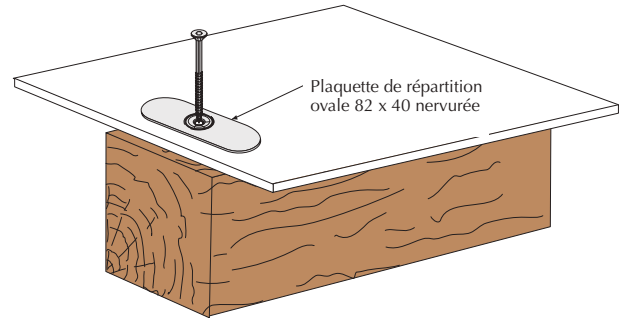
Vis zinguée

Vis TK15



Plaquette ovale 82 x 40
nervurée

FIXATION POUR MEMBRANES D'ÉTANCHÉITÉ



Plaquette de répartition
ovale 82 x 40 nervurée



Vis tête large fine zinguée

Protection 2 cycles Kesternich.

Capacité de perçage 8/10^e ou fixation dans le bois.

Diamètre 4,8 mm.

Empreinte PH2 (phillips n°2).

Dimension	Référence	Ø tête	Cond.
4,8 x 40	848040-018	12	100



Vis tête large fine TK15

Protection 15 cycles Kesternich.

Capacité de perçage 8/10^e ou fixation dans le bois.

Diamètre 4,8 mm.

Empreinte PH2 (phillips n°2).

Dimension	Référence	Ø trou	Cond.
4,8 x 40	848040-086	12	100



Plaquette ovale 82 x 40 nervurée

en acier galvanisé Z275 ou Aluzinc AZ150.

Trou et logement adaptés à la vis tête large fine.

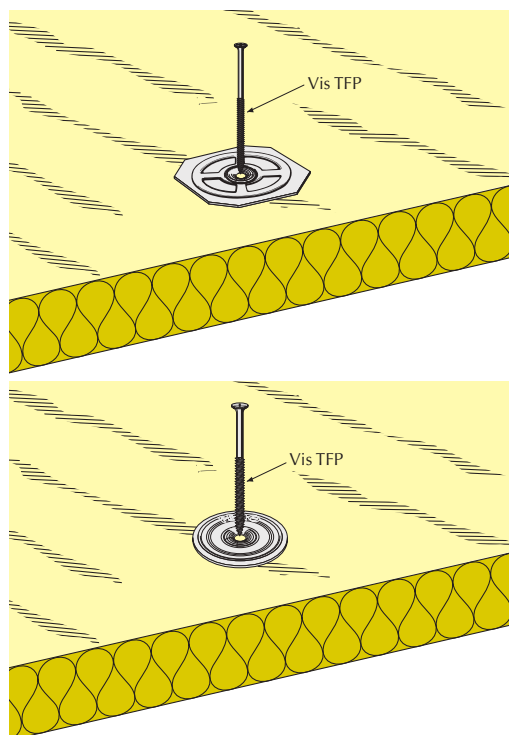
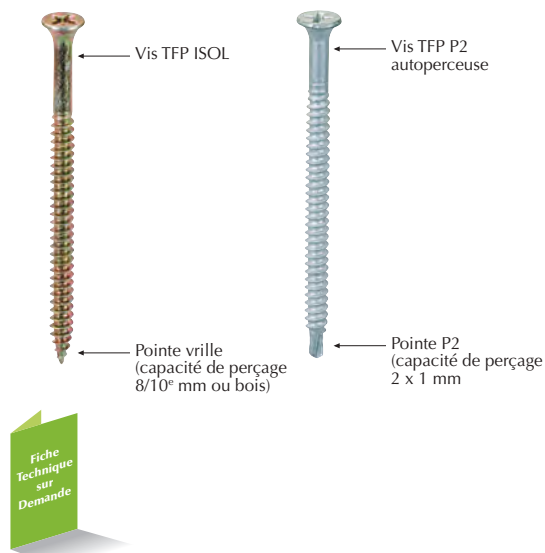
Dimension	Référence	Ø trou	Cond.
82 x 40 Z275	8050-018	6,10	100
82 x 40 AZ150	8053-018	6,10	100

Fixations pour isolant

pour fixations d'isolants ou travaux divers

Vis d'isolant TFP-ISOL (tête fraisée).

La liaison entre plaquette ou rondelle de répartition et le bac acier nervuré est constituée par des vis TFP autopercuses à pointe clou (capacité perçage 8/10°) ou P2 (2 x 1 mm). Ces vis peuvent également être utilisées dans des supports en bois.



Vis TFP ISOL autopercuse Ø 4,8 mm* et Ø 6,3 mm TK2*.
 Protection 2 cycles Kesternich.
 Capacité de perçage 8/10° dans l'acier ou à utiliser dans du bois.
 Gamme jusqu'à épuisement du stock.
 Pour vis Ø 4,8 mm : empreinte Phillips n°2 (PH2).
 Pour vis Ø 6,3 mm : empreinte Pozidriv n°3 (PZ3) ou 6 pans.

Dimension Ø 4,8 mm	Référence	Dimension Ø 6,3 mm	Référence
4,8 x 30	48030-018	-	-
4,8 x 40	48040-018	6,3 x 40	63040-018
4,8 x 50	48050-086	-	-
-	-	6,3 x 60	63060-018
-	-	6,3 x 70**	163070-018
-	-	6,3 x 80	63080-018
4,8 x 90	48090-018	6,3 x 90**	163090-018
4,8 x 100	48100-018	6,3 x 100	63100-018
4,8 x 110	48110-018	-	-
-	-	6,3 x 120	63120-086
-	-	6,3 x 180	63180-018
4,8 x 200	48200-086	6,3 x 200	63200-018


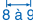
* Jusqu'à épuisement du stock.

**Empreinte 6 pans.

Plaquettes : voir page C9.

Attention :

Pour fixation d'isolant et étanchéité en toiture, utilisation de vis double filet ou avec fûts de rupture de pont thermique.

Vis TFP P2 autopercuse Ø 4,8 mm  empreinte Phillips n°2 

Protection 2 ou 15 cycles Kesternich.
 Capacité de perçage 2 x 1 mm dans l'acier (pointe foret réduite) ou à utiliser dans du bois.

Dimension Ø 4,8 mm	Référence TK12	Référence ZN
4,8 x 60	48060-087	548060-087
4,8 x 70	48070-087	-
4,8 x 80	48080-087	548080-087
4,8 x 90	48090-087	-
4,8 x 100	48100-087	548100-087
4,8 x 120	48120-087	548120-087
4,8 x 130	48130-087	-
4,8 x 140	48140-087	548140-087
4,8 x 150	48150-087	-