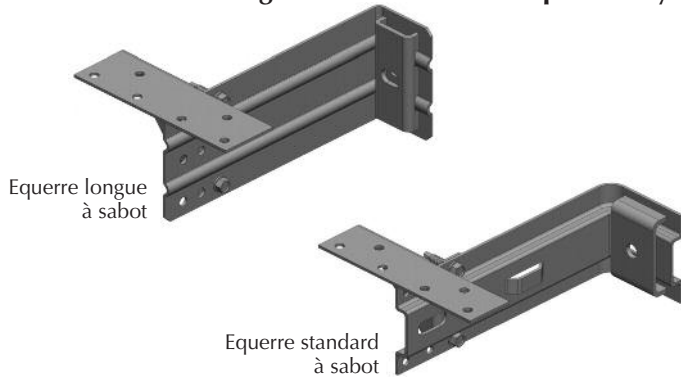
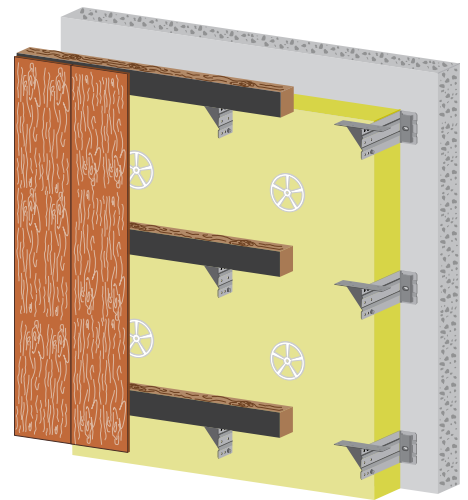


Questionnaire ITE pour ossature horizontale

Devis gratuit

Les équerres Faynot avec Sabot ont été spécialement conçues pour répondre au besoin d'ossature horizontale bois et métallique, pour la mise en œuvre d'isolations thermiques et des bardages rapportés, tout en conservant la très grande résistance des équerres Faynot.



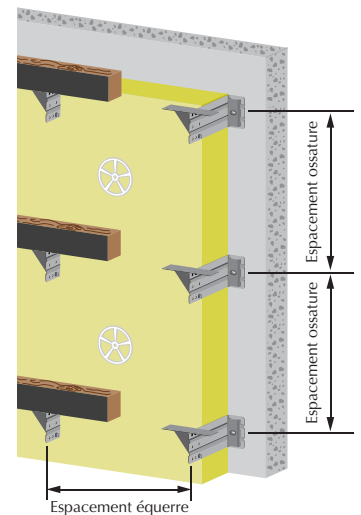
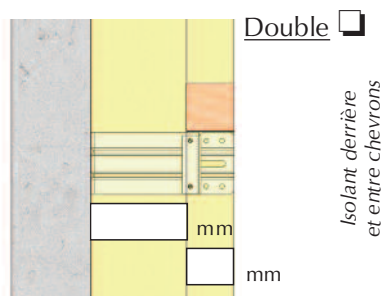
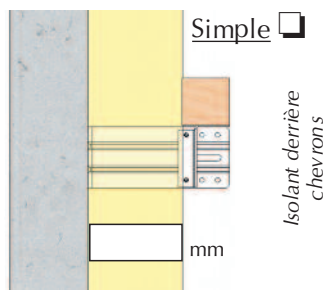
1/ Chantier

Réf. chantier :
 Localité : N° dépt. :
 Surface : m² Hauteur maxi façade : m
 Catégorie d'importance du bâtiment : I - II - III - IV

2/ **Structure porteuse** Béton non fissuré - Béton fissuré - Autre

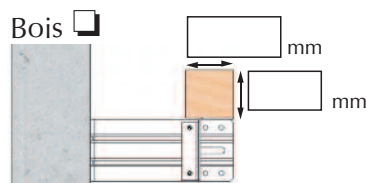
3/ Isolation

Epaisseur(s) d'isolation :



Nature de l'isolant : Réf. :

4/ Ossature horizontale



Métallique

Matière :

Type :

Epaisseur : mm

Poids : kg/ml

Espacement entre montants horizontaux : ml

5/ Longueur souhaitée des équerres : mm

6/ Parement final :

Nature :
 Type :
 Poids : kg/m²

Destinataire :
 Société :
 Contact :
 Adresse :
 Tél. :
 Fax :
 Date :

Cachet :