

## FICHE TECHNIQUE

### ATTACHE FENO S POUR ELEMENTS SUSPENDUS EN SOUS-PLAFOND

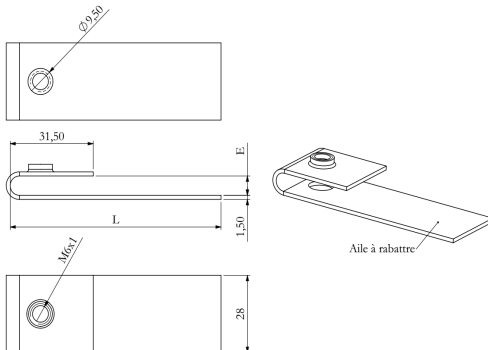
Fixation pour  
éléments  
suspendus  
(plafond  
suspendu...).

**(1) Dénomination du produit :** Attache FENO S M6 galva pour élément suspendu en sous-plafond

**(2) Nom et adresse de la société :** FAYNOT INDUSTRIE SA - 08000 THILAY - FRANCE

**(3) Nom et adresse de l'usine productrice :** FAYNOT 2 - 08800 THILAY - FRANCE

**(4) Schémas (mm) :**



**(5) Caractéristiques des matériaux :**

- Acier S350GD Z275 selon NF EN 10346.

**(6) Caractéristique mécanique garantie des matériaux :**

Rm minimale à la traction : 420 N/mm<sup>2</sup>.

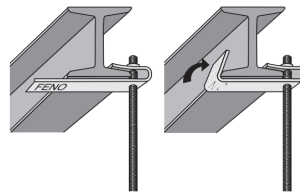
Rp0,2 minimale à la traction : 350 N/mm<sup>2</sup>.

**(7) Conditions de mise en oeuvre :**

- Mise en oeuvre d'éléments suspendus sur support métallique de type profilé à chaud (IPN, IPE, cornière, UPN).
- L'attache FENO S est positionné sous le support métallique, puis à l'aide d'un marteau et d'une pince, rabattre l'aile droite.
- Soyage taraudé permettant le réglage d'un élément fileté M6 (ex : tige filetée réf 61000-011 ou crochet spécial...)

- Blocage de l'élément fileté par l'intermédiaire d'un contre-écrou en sous-face de l'attache conférant ainsi une bonne rigidité à l'attache.

- Ne pas utiliser de machine à choc (clé à choc...).



Exemple de mise en oeuvre sur support IPN.

**(8) Dimensions et référence de l'attache :**

Modele	S1 80	S1 90	S1 100	S2 115	S2 135			
Dimensions L - E	80 - 6,5	90 - 6,5	100 - 6,5	115 - 9	135 - 9			
Référence	80-009	90-009	100-009	115-009	135-009			
Poids kg % <sub>00</sub>	38	41	44	49	55			

**(9) Compatibilité des supports :**

	COR40	COR50	COR60	COR70	COR80	UPN80	UPN100	UPN120	IPN80	IPN100	IPN120	IPN140	IPN160	IPE80
S1 80	X	---	---	---	---	X	---	---	X	---	---	---	---	X
S1 90	X	X	---	---	---	X	X	X	X	X	---	---	---	X
S1 100	X	X	X	---	---	X	X	X	X	X	X	---	---	X
S2 115	---	---	---	X	X	---	---	---	---	---	---	X	X	---
S2 125	---	---	---	X	X	---	---	---	---	---	---	X	X	---

	IPE100	IPE120	IPE140	IPE160	HEA100								
S1 80	---	---	---	---	---								
S1 90	X	---	---	---	---								
S1 100	X	X	---	---	---								
S2 115	---	---	X	X	---								
S2 135	---	---	X	X	X								

X : Compatible --- : Non-compatible

**(10) Résistances caractéristique et utile de l'assemblage en daN :**

	IPE80		IPE120		IPN140								
	Pk	Ru=Pk/3	Pk	Ru=Pk/3	Pk	Ru=Pk/3							
S1 80	---	---	---	---	---	---							
S1 90	---	---	---	---	---	---							
S1 100	304	101	252	84	---	---							
	PV20-1911-01		PV20-1911-01										
S2 115	---	---	---	---	317	105							
					PV22-1803-01								
S2 135	---	---	---	---	428	142							
					PV22-1803-02								

Coefficient de sécurité conseillé par Faynot afin de considérer la qualité de mise en oeuvre et du support. Il est possible d'adapter ce coefficient de sécurité en fonction de l'application (assemblages, rénovation...)

Mise à jour le 21 Mars 2022