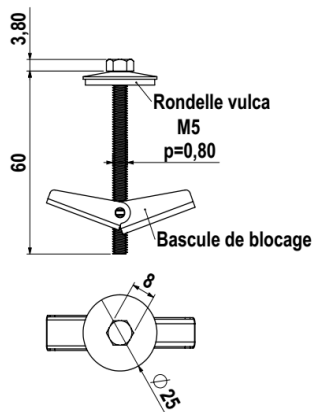


## FICHE TECHNIQUE

### VIS TH INOX 5x60 POUR COUTURAGE DES PLAQUES FIBRES-CIMENT PAR POSE EN AVEUGLE

 Fixation de  
 couture plaques  
 fibres-ciment.

- (1) **Dénomination de la fixation:** Vis TH inox 5x60 pour assemblage en aveugle  
 (2) **Nom et adresse de la société :** FAYNOT INDUSTRIE SA - 08000 THILAY - FRANCE  
 (3) **Nom et adresse de l'usine productrice :** FAYNOT 1 - 08800 THILAY - FRANCE

**(4) Schémas (mm) :**

**(5) Caractéristiques des matériaux :**
**Vis :**

- Tête et corps en acier inoxydable 18/10 selon NF EN 10088-3 (X5CrNi18-10 ; A2 ; AISI304).

**Bascule de blocage :**

- Acier DX51D + Z100 selon NF EN 10346.

**Rondelle vulcanisée :**

- Acier inoxydable 18/10 selon NF EN 10088-2 (X5CrNi18-10 ; A2 ; AISI304).  
 - Elastomère EPDM selon NF EN 12365-1 de dureté DIDC de 55 à 65 selon NF ISO 48.

**(6) Conditions de mise en oeuvre :**

- Utilisation en couture des plaques fibres-ciment.
- Pose en aveugle : préperçage des plaques fibres-ciment au diamètre 16 mm.
- Couple de serrage : Pose à la clé pour un bon écrasement de la rondelle.

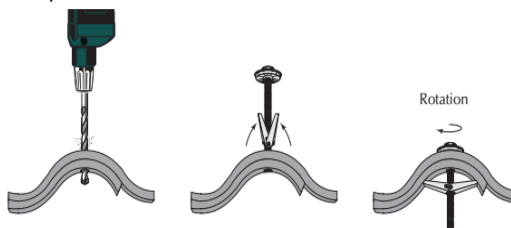


Figure 1 - Mise en oeuvre de la vis en aveugle

**(7) Caractéristique mécanique garantie de l'acier de la vis :**

Résistance ultime à la traction de l'acier de la vis : 400 N/mm<sup>2</sup> minimum.

**(8) Longueur des vis et capacité de serrage :**

Dimensions	5x60							
Référence	500-008							
Poids kg %	15							
Capacité serrage (CS)	MIN	----						
	MAX	25 mm						

Mise à jour le 29 Janvier 2020

