

FICHE TECHNIQUE

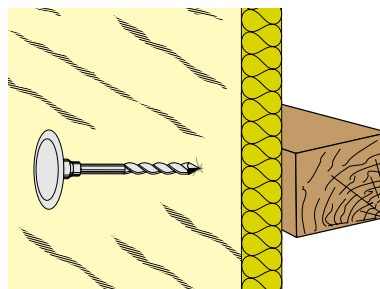
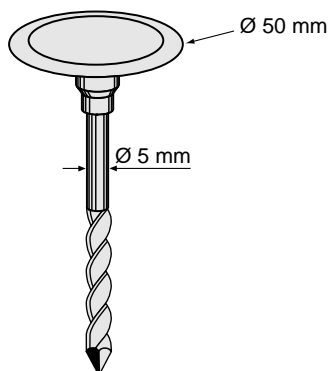
POINTE TORSADÉE ZINGUÉE SURMOULÉE AVEC TÊTE PLASTIQUE LARGE Ø 50 mm

Pour travaux divers.
Clouage de panneaux isolants sur bois.

(1) **Dénomination** : Pointe torsadée acier zingué, surmoulée avec tête plastique haute résistance

(2) **Nom et adresse de la société** : Ets FAYNOT - 08800 THILAY - France

(3) **Schéma** :



Pour clouage de panneaux isolants sur bois.

(4) **Caractéristiques du matériau** :

- Corps de la pointe : Acier zingué.
- Tête plastique gris clair (haute résistance à la frappe du marteau).

(5) **Caractéristiques mécaniques** :

- Type de support : sur chevron bois 60 x 80 ayant un taux d'humidité d'environ 15 %.
- Pointes enfoncées de 50 mm dans le bois.
- Résistance caractéristique à l'arrachement :
 $P_m = 184 \text{ daN}$
 $s = 21,8$
 $P_k = 140,2 \text{ daN}$

(6) **Dimensions** :

Dimensions	Réf.
5 x 70	50070-17
5 x 80	50080-17
5 x 90	50090-17
5 x 100	50100-17
5 x 120	50120-17



Laboratoire d'essais mécaniques des Ets FAYNOT

Revenir à la
Page Produit

