

## FICHE TECHNIQUE

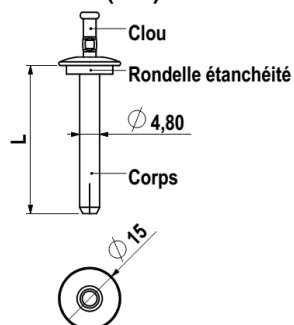
### RIVET/CHEVILLE ALU / INOX Ø4,8 A FRAPPER TÊTE EXTRA LARGE 15 MM AVEC RONDELLE ETANCHEITE

 Travaux divers  
 d'assemblage  
 d'éléments légers

**(1) Dénomination du produit :** Rivet/Cheville alu / inox 4,8xL tête 15 à frapper + rondelle EPDM

**(2) Nom et adresse de la société :** FAYNOT INDUSTRIE SA - 08000 THILAY - FRANCE

**(3) Nom et adresse de l'usine productrice :** FAYNOT 1 - 08800 THILAY - FRANCE

**(4) Schémas (mm) :**

**(5) Caractéristiques des matériaux :**

- Aluminium 1200 selon NF EN 1301-1 (corps).
- Acier inoxydable 18/10 selon NF EN 10088-3 (X5CrNi18-10 ; A2 ; AISI304) (clou).
- Elastomère EPDM selon NF EN 12365-1 de dureté DIDC de 55 à 65 selon NF ISO 48 (rondelle étanchéité).
- Laquage possible par poudrage polyester polymérisé de couleur de la tête.

**(6) Conditions de mise en œuvre :**

- Mise en œuvre dans des supports creux ou pleins tels que béton, bois, brique, métal...
- Mise en œuvre possible dans trou borgne dans le support ou avec rivet traversant le support.
- Réaliser le préperçage diamètre 5 mm des éléments à assembler et du support.
- Nettoyer les trous borgnes des supports.
- Lors d'une mise en œuvre dans trou borgne, l'ancrage mini du rivet doit être de 5 mm.
- Lors d'une mise en œuvre avec rivet traversant, le dépassement du rivet avant frappe doit être compris entre 3 et 5 mm.
- Les éléments à assembler doivent être correctement plaqués au support.
- Outillage de pose : maillet, marteau...

**(7) Longueur des rivets, capacités de serrage et d'assemblage :**

Dimensions 4,8xL	4,8x24	4,8x30	4,8x35				
Référence	482401-020	483001-020	483501-020				
Poids kg %	3,3	3,8	4,2				
Capacité serrage *	18 mm	24 mm	29 mm				
Capacité assemblage **	18 mm	24 mm	29 mm				

\* Capacités de serrage déterminées sont des maximums en considérant des éléments correctement plaqués au support avec un ancrage de 5 mm.

\*\* Capacités d'assemblage déterminées en considérant des éléments correctement plaqués au support avec un dépassement du rivet derrière le support de 5 mm. Pour un dépassement de 3 mm, il convient d'ajouter la différence entre les deux dépassements (ex : pour un rivet de longueur 30 mm, la capacité d'assemblage devient 26 mm pour un dépassement de 3 mm derrière le support).

En cas de doute sur l'assemblage, il convient de réaliser un essai in situ.

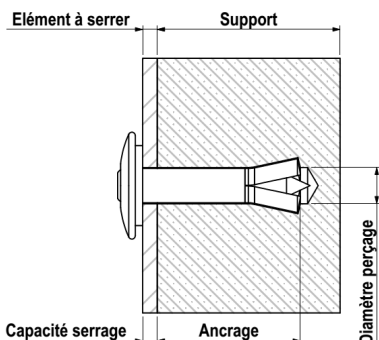


Figure 1 - Exemple d'assemblage (trou borgne) - capacité serrage

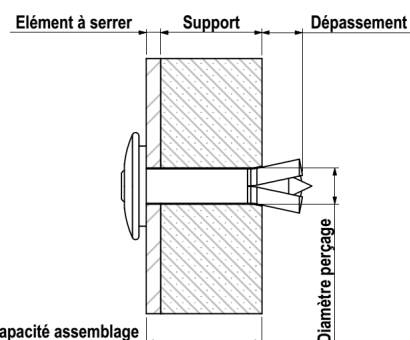


Figure 2 - Exemple d'assemblage (rivet traversant) - capacité assemblage

**(8) Caractéristiques mécaniques :**

 Résistance au cisaillement :  $R_c = 450$  daN (élément à serrer et support acier ; préperçage 5 mm ; rupture rivet)

 Résistance à la traction :  $R_t = 200$  daN (élément à serrer et support acier ; préperçage 5 mm ; rupture rivet)

NOTE : Les performances mécaniques précisées ci-dessus représentent les résistances maximales du rivet dans des éléments en acier. Pour toutes autres applications, il convient de réaliser des essais dans les conditions de mise en œuvre du chantier.

Mise à jour le 02 Février 2016

