

FICHE TECHNIQUE

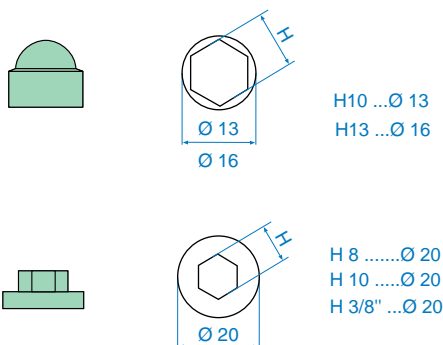
CAPUCHON PLASTIQUE DE COULEUR

Pour décoration ou travaux divers

(1) **Dénomination** Capuchon plastique de couleur

(2) **Nom et adresse de la société** : Ets FAYNOT - 08800 THILAY - France

(3) **Schémas** :



(4) **Caractéristiques des matériaux**

- Plastique possédant un agent chimique anti U.V.
Cet agent chimique stabilisant et intégré à la matière freine le processus de photo oxydation

(5) **Caractéristique mécanique**

Gamme standard		
Dim. capuchon	Tête de vis	
H8x20	H 8 mm	(pour vis M4.8 mm et M5.5mm)
H10x20	H 10 mm	(pour vis M5.5mm et M6.3mm)
H3/8"	H 9.52 mm	(pour vis Inox autotaraudeuse)
H10x13	H 10 mm	(pour vis M5.5mm et M6.3 mm)
H13x16	H 13 mm	(pour vis M6.3 mm)

Gamme spéciale		
Dim. capuchon	Tête de vis	
H 17 x 21	H 17 mm	(pour vis M10)

Nos capuchons sont disponibles dans les coloris courants. L'emploi des capuchons n'est pas autorisé par le DTU 40.35 comme élément d'inoxidabilité. Son emploi n'est acceptable qu'avec des têtes en inox ou aluminium. Sur des pièces en zinc ou alliages de zinc la présence du capuchon provoque la formation d'hydrocarbonate de zinc.

