



Article breveté Faynot ou ayant fait l'objet d'un brevet d'invention Faynot.



Déposé Faynot.



Conforme DTU* du CSTB.



Conforme Norme Française référence DTU**.



Conforme Avis Technique du CSTB.



Conforme Avis Technique du CSTB et Norme Française référence DTU**.



Conforme Norme Française référence DTU** + Avis Technique + règles professionnelles des bardages métalliques.



Conforme aux règles professionnelles des bardages métalliques.



Conforme Avis Technique du CSTB et règles professionnelles des bardages métalliques.

*DTU du CSTB concernés
DTU 40-32
DTU 40-36

**Normes Françaises référence DTU
NFP 34-205 (DTU 40-35)
NFP 84-206 (DTU 43-3)
NFP 31-202 (DTU 40-21)

FAYNOT est membre de l'Association des fabricants de fixations mécaniques



Fiche technique sur demande.
ou www.faynot.com/catalogue

Fixations d'étanchéités

Fixations bac
support d'étanchéité

Fixations d'isolants
et d'étanchéité
vis, plaquettes



FAYNOT
F
c o m m e
Fixations

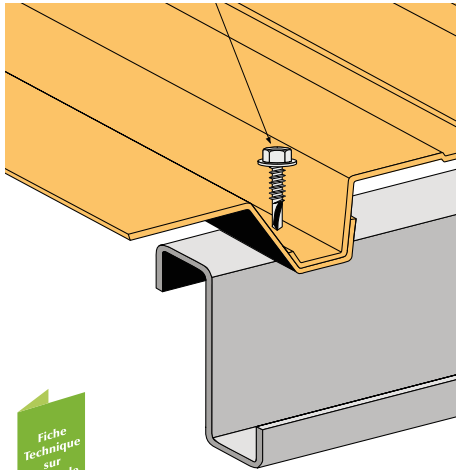


Fixations pour bac acier support étanchéité

sur pannes métalliques et pannes bois

FIXATION DU BAC support sur panne métallique d'épaisseur 1,5 à 5 mm

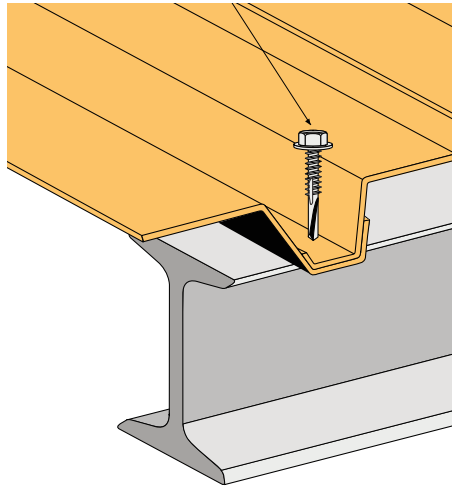
Vis TH autoperceuse P5
6,3 x 22



Fiche Technique sur Demande

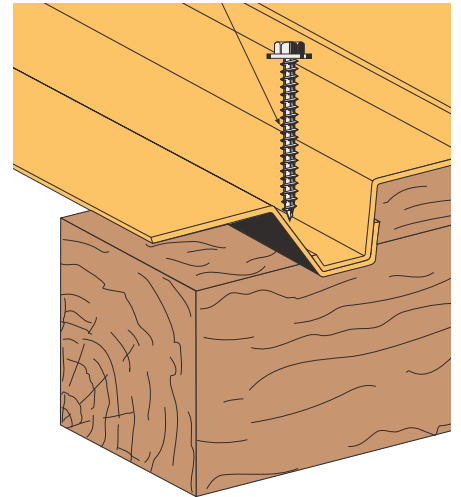
FIXATION DU BAC support sur panne métallique d'épaisseur 5 à 13 mm

Vis TH autoperceuse P13
6,3 x 35



FIXATION DU BAC support sur panne bois

Vis TH autoperceuse A.T. ou P1
6,3 x 55 - 6,3 x 65



Vis TH autoperceuse P5 6,3 x 22

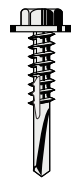
(pour pannes métalliques)

Vis en acier au carbone cémenté et trempé avec protection spéciale contre la corrosion pouvant résister à 2 ou 20 cycles au test Kesternich (2I SO₂).

Ces vis sont destinées à la pose de bac support d'étanchéité en creux d'onde sur pannes métalliques d'épaisseur 1,5 à 5 mm environ.

Filet Ø 6,3 mm - pas = 1,8 mm.

Pointe foret Ø 5,5 mm.



Vis TH autoperceuse P13 6,3 x 35

(pour pannes métalliques)

Vis en acier au carbone cémenté et trempé avec protection spéciale contre la corrosion pouvant résister à 2 ou 20 cycles au test Kesternich (2I SO₂).

Ces vis sont destinées à la pose de bac support d'étanchéité en creux d'onde sur pannes métalliques d'épaisseur 5 à 13 mm environ.

Filet Ø 6,3 mm - pas = 1,8 mm. Pointe foret Ø 5,5 mm.



Locaux	Protection	Dim.	Réf.	Poids %	Prix € %
Faible, moyenne forte hygrométrie	2 cycles TK2	6,3 x 22	63022-051	7	
Très forte hygrométrie	20 cycles TK20	6,3 x 22	63022-089	7	

Locaux	Protection	Dim.	Réf.	Poids %	Prix € %
Faible, moyenne forte hygrométrie	2 cycles TK2	6,3 x 35	163035-068	11	
Très forte hygrométrie	20 cycles TK20	6,3 x 35	163035-089	11	

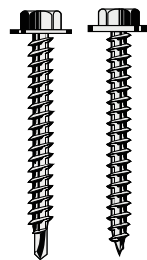


Vis TH autotaraudeuse A.T. 6,3 x 22

(pour pannes métalliques)

Vis en acier au carbone cémenté et trempé avec protection spéciale contre la corrosion pouvant résister à 2 ou 20 cycles au test Kesternich (2I SO₂).

Ces vis sont destinées à la pose de bac support d'étanchéité en creux d'onde sur pannes métalliques d'épaisseur 1,5 à 15 mm environ (voir tableau préperçage page A14).



Vis TH A.T. et autoperceuse P1

(pour pannes bois)

Vis en acier au carbone cémenté et trempé avec protection spéciale contre la corrosion pouvant résister à 12 ou 20 cycles au test Kesternich (2I SO₂), en inox pour la vis P1 6,3 x 65.

Ces vis sont destinées à la pose de bac support d'étanchéité en creux d'onde sur pannes bois sans préperçage.



Locaux	Protection	Dim.	Réf.	Poids %	Prix € %
Faible, moyenne forte hygrométrie	2 cycles TK2	6,3 x 22	63022-050	6	
Très forte hygrométrie	20 cycles TK20	6,3 x 22	63022-088	6	

Locaux	Protection	Dim.	Réf.	Poids %	Prix € %
Vis TH autotaraudeuse A.T.					
Faible, moyenne forte hygrométrie	12 cycles TK12	6,3 x 55	63055-091	12	
Très forte hygrométrie	20 cycles TK20	6,3 x 55	63055-088	12	
Vis P1 autoperceuse					
Faible, moyenne forte hygrométrie	TK12	6,3 x 55	6355-091	12	
Très forte hygrométrie	TK20	6,3 x 55	6355-089	12	
Vis P1 autoperceuse en acier inoxydable (attention TH 3/8")					
Très forte hygrométrie	inox + vulca	6,3 x 65	63065-075	15	

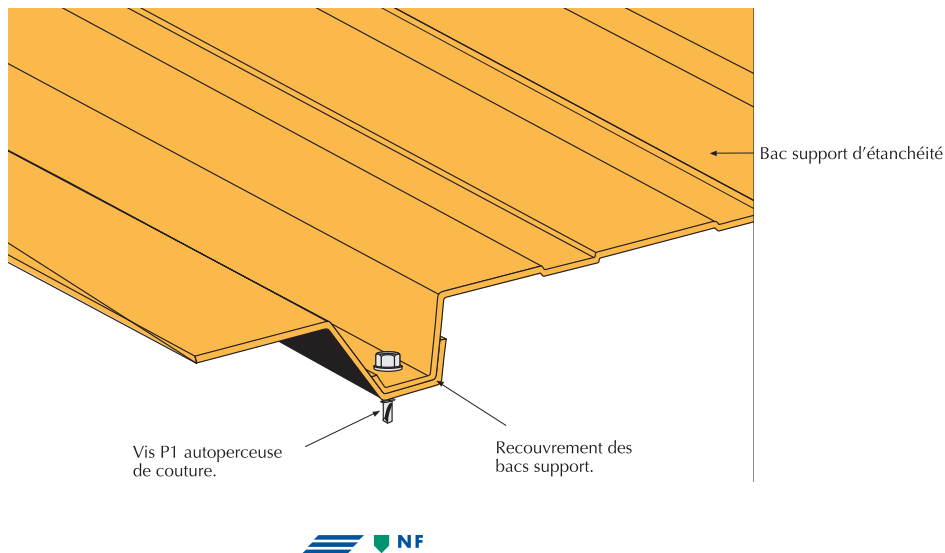
Pour quantités importantes, nous consulter

Fixations de couture pour bac acier support d'étanchéité

couverture en étanchéité

Fixations de couture (fixation des tôles d'acier nervurées entre elles).

FIXATIONS DE COUTURE (fixation des tôles d'acier nervurées entre elles)



Vis TH auto-perceuse P1 4,8 x 16

(capacité perçage 2 x 0,63 mm à 2 x 1 mm)
Vis en acier au carbone cémenté et trempé avec protection spéciale contre la corrosion pouvant résister à 2 ou 20 cycles au test Kesternich (2l SO₂).
Ces vis sont destinées au coutrage des bacs acier support d'étanchéité.
Filet Ø 4,8 mm - pas = 1,59 mm.
Pointe foret Ø 3,2 mm.
Tête hexagonale M 5 (8 mm sur plat), embase 10 mm.



Vis TH auto-perceuse P1 6,3 x 19

(capacité perçage 2 x 0,63 mm à 2 x 1 mm)
Vis en acier au carbone cémenté et trempé avec protection spéciale contre la corrosion pouvant résister à 2 ou 20 cycles au test Kesternich (2l SO₂).
Ces vis sont destinées au coutrage des bacs acier support d'étanchéité.
Filet Ø 6,3 mm - pas = 1,8 mm.
Pointe foret Ø 3,8 mm.
Tête hexagonale M 6 (10 mm sur plat), embase 15 mm.



Rivet POP 4,8 x 12

(capacité serrage 2 x 0,63 mm à 2 x 1 mm)
Rivets POP avec corps en aluminium et mandrin acier (protection TK2) ou inox (protection TK20).
Corps Ø 4,8 mm - Tête Ø 9,5 mm.

Vis TH auto-perceuse P1 4,8 x 19 inox

(capacité perçage 2 x 0,63 mm à 2 x 1 mm)
Vis en acier inoxydable austénitique A2 bi-métal avec pointe et filet d'introduction en acier cémenté.

Locaux	Protection	Dim.	Réf.	Poids ‰	Prix € ‰
Faible, moyenne forte hygrométrie	2 cycles TK2	4,8 x 16	48016-069	3	
Très forte hygrométrie	20 cycles TK20	4,8 x 16	248016-089	3	

Locaux	Protection	Dim.	Réf.	Poids ‰	Prix € ‰
Faible, moyenne forte hygrométrie	2 cycles TK2	6,3 x 19	63019-069	5	
Très forte hygrométrie	20 cycles TK20	6,3 x 19	263019-089	5	



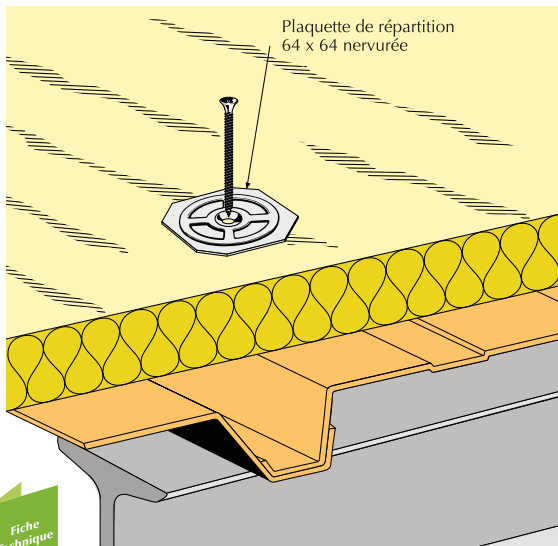
Locaux	Protection	Dim.	Réf.	Poids ‰	Prix € ‰
Faible, moyenne forte hygrométrie	2 cycles TK2	4,8 x 12	48012-020	2	
Très forte hygrométrie	20 cycles TK20	4,8 x 12	24812-020	2	

Locaux	Protection	Dim.	Réf.	Poids ‰	Prix € ‰
Très forte hygrométrie	inox	4,8 x 19	48020-052	5	
Très forte hygrométrie	inox + vulca	4,8 x 19	48019-052	6	

Plaquettes et rondelles de répartition

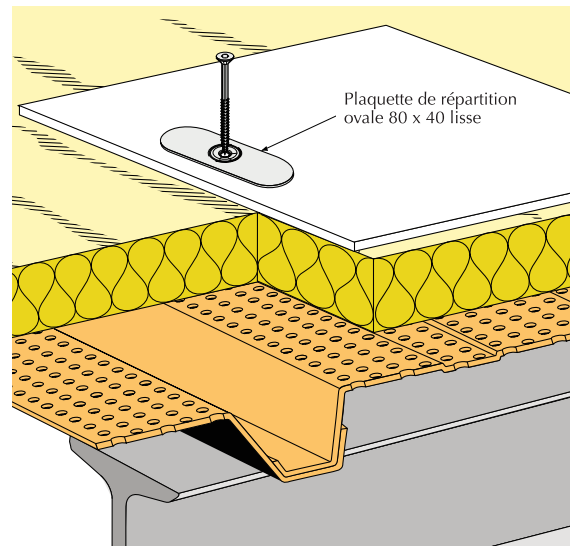
pour isolants et membranes d'étanchéité

FIXATION POUR ISOLANTS SUR TÔLES D'ACIER NERVURÉ



Fiche Technique sur Demande

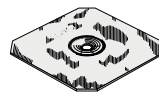
FIXATION POUR MEMBRANES D'ÉTANCHÉITÉ



Plaquette 64 x 64 nervurée

épaisseur 0,8 mm avec trou cuvette Ø 5 ou 7 mm en acier galvanisé Z275.

Dim.	Réf.	trou	Poids %	Cond.	Prix € %
64 x 64	646405-087	Ø 5	25	100	
64 x 64	646407-087	Ø 7	25	100	



Plaquette 64 x 64 lisse

épaisseur 1 mm avec trou cuvette Ø 5 ou 7 mm en acier galvanisé Z275.

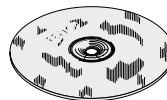
Dim.	Réf.	trou	Poids %	Cond.	Prix € %
64 x 64	16505-018	Ø 5	32	100	
64 x 64	16507-018	Ø 7	32	100	



Rondelle Ø 70 mm nervurée

épaisseur 0,8 mm avec trou cuvette Ø 5 ou 7 mm en acier galvanisé Z275.

Dim.	Réf.	trou	Poids %	Cond.	Prix € %
Ø 70	7005-087	Ø 5	24	100	
Ø 70	7007-087	Ø 7	24	100	



Rondelle Ø 70 mm lisse

épaisseur 1 mm avec trou cuvette Ø 5 ou 7 mm en acier galvanisé Z275.

Dim.	Réf.	trou	Poids %	Cond.	Prix € %
Ø 70	700501-018	Ø 5	30	100	
Ø 70	700701-018	Ø 7	30	100	



Plaquette ovale 82 x 40

épaisseur 1 mm avec trou cuvette en acier galvanisé Z275.

Dim.	Réf.	trou	Poids %	Cond.	Prix € %
82 x 40 lisse	8045-018	Ø 5	22	100	
82 x 40 lisse	8047-018	Ø 7	22	100	
82 x 40 nervurée	8050-018	Ø 6,1	20	100	



Plaquette carrée 40 x 40 nervurée

épaisseur 0,8 mm avec trou cuvette Ø 5 ou 7 mm en acier galvanisé Z275.

Dim.	Réf.	trou	Poids %	Cond.	Prix € %
40 x 40	404005-018	Ø 5	9	100	
40 x 40	404007-018	Ø 7	9	100	

Possibilité de réaliser les plaquettes 40 x 40 en Aluzinc AZ 150.



Rondelle Ø 40 mm nervurée

épaisseur 0,5 et 0,8 mm avec trou cuvette Ø 5 ou 7 mm en acier galvanisé Z275.

Dim.	Réf.	épaisseur	trou	Poids %	Cond.	Prix € %
Ø 40	4005-087	0,5	Ø 5	5	100	
Ø 40	4005-018	0,8	Ø 5	8	100	
Ø 40	4007-087	0,5	Ø 7	5	100	
Ø 40	4007-018	0,8	Ø 7	8	100	

Possibilité de réaliser des rondelles Ø40 mm, ép. 08 mm en aluzinc AZ150.



Rondelle Ø 40 mm lisse

épaisseur 0,8 mm avec trou cuvette Ø 5 ou 7 mm en acier galvanisé Z275.

Dim.	Réf.	trou	Poids %	Cond.	Prix € %
Ø 40	400501-018	Ø 5	8	100	
Ø 40	400701-018	Ø 7	8	100	

Fixations pour isolant et pour étanchéité

sur bac acier nervuré plein et bac acier nervuré perforé ou crevé

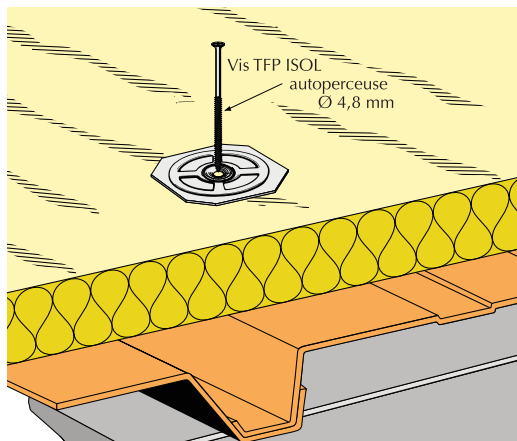
Vis d'isolant TFP-ISOL.

La liaison entre plaquette ou rondelle de répartition et le bac acier nervuré est constituée par des vis TFP autoperceuses à pointe clou (capacité perçage 8/10^e)

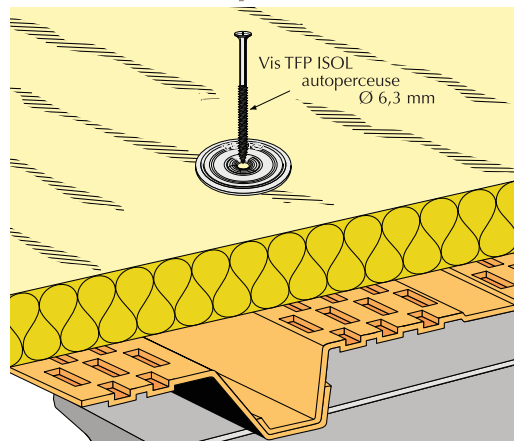
Protection :

- Locaux à faible ou moyenne hygrométrie : protection contre la corrosion pouvant résister à 2 cycles au test Kesternich (2l SO₂) appellation FAYNOT TK2.
- Locaux à forte hygrométrie : protection contre la corrosion pouvant résister à 12 cycles au test Kesternich (2l SO₂) appellation FAYNOT TK12.

BAC ACIER NERVURÉ PLEIN



BAC ACIER NERVURÉ CREVÉ ou perforé



Fiche Technique sur Demande

DISPONIBLE JUSQU'À EPUISEMENT DES STOCKS - NOUVELLE GAMME PAGE C6



Vis TFP ISOL autoperceuse Ø 4,8 mm TK2

Protection 2 cycles Kesternich. Capacité perçage 8/10^e

Dim.	Réf.	Poids %	Cap. serrage mm*	Prix € %
4,8 x 30	48030-018	4	20	
4,8 x 40	48040-018	5	30	
4,8 x 90	48090-018	8,5	80	
4,8 x 100	48100-018	9	90	
4,8 x 110	48110-018	10	100	
4,8 x 120	48120-018	11	110	



empreinte Phillips n°2



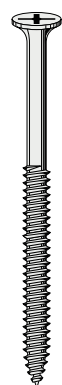
Vis TFP ISOL autoperceuse Ø 4,8 mm TK12

Protection 12 cycles Kesternich. Capacité perçage 8/10^e

Dim.	Réf.	Poids %	Cap. serrage mm*	Prix € %
4,8 x 50	48050-086	5,5	40	
4,8 x 110	48110-086	10	100	
4,8 x 200	48200-086	32	190	



empreinte Phillips n°2



Vis TFP ISOL autoperceuse Ø 6,3 mm TK2

Protection 2 cycles Kesternich. Capacité perçage 8/10^e

Dim.	Réf.	Poids %	Cap. serrage mm*	Prix € %
6,3 x 40	63040-018	10	30	
6,3 x 50	63050-018	12	40	
6,3 x 60	63060-018	14	50	
6,3 x 70	163070-018*	15	60	
6,3 x 80	63080-018	16	70	
6,3 x 100	63100-018	22	90	
6,3 x 120	63120-018	24	110	
6,3 x 140	63140-018	26	130	
6,3 x 180	63180-018	31,5	170	
6,3 x 200	63200-018	32	190	



empreinte Pozidriv n°3 ou H4



Vis TFP P2 autoperceuse Ø 4,8 mm TK12

Protection 12 cycles Kesternich (locaux à forte hygrométrie). Capacité perçage 2 x 1 mm (pointe foret réduite). Emploi avec plaquettes standard page C4.

Dim.	Réf.	Poids %	Capacité serr. mm	Cond.	Prix € %
4,8 x 50	48050-087	4,5	30	1000	
4,8 x 70	48070-087	6,8	50	500	
4,8 x 80	48080-087	7,9	60	500	
4,8 x 90	48090-087	8,5	70	500	
4,8 x 100	48100-087	9,5	80	500	
4,8 x 120	48120-087	11,5	100	500	
4,8 x 130	48130-087	12,5	110	500	
4,8 x 140	48140-087	13,5	120	500	
4,8 x 150	48150-087	14	130	500	



empreinte Phillips n°2

pour vis en TK12, nous consulter

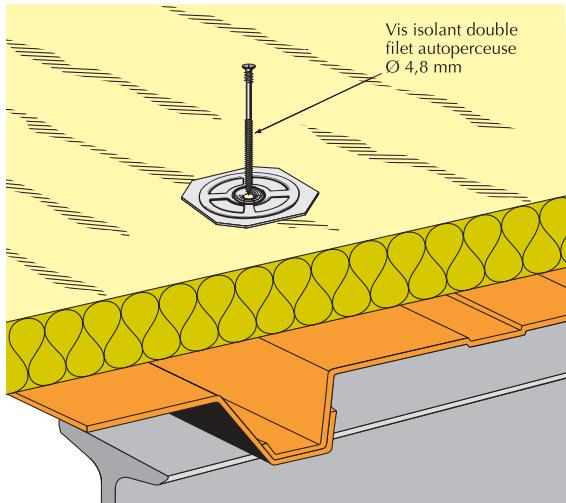
* empreinte 6P (H4)

*Longueur des vis et épaisseurs d'isolant : bien contrôler que le fléchissement du bac acier n'excède pas 5 mm, sinon prendre la dimension supérieure.

Fixations pour isolant et pour étanchéité

sur bac support d'étanchéité plein

Vis d'isolant avec double filet. Le diamètre du filetage double filet est adapté au trou de la plaquette. Les vis peuvent percer 8/10^e de métal.



Fiche Technique sur Demande

Protection :
Locaux à faible hygrométrie : protection contre la corrosion pouvant résister à 2 ou 15 cycles Kesternich.
(appellation Faynot : TK2 ou TK15)



Vis isolant double filet Ø 4,8 mm.



Plaquette 40x40 nervurée
(trou adapté au double filet de la vis).
Épaisseur : 0,8 mm.



Rondelle diamètre 40 mm nervurée
(trou adapté au double filet de la vis)
Épaisseur : 0,8 mm



Plaquette 64x64 nervurée
(trou adapté au double filet de la vis)
Épaisseur : 0,8 mm



Plaquette 82x40 lisse (trou adapté au double filet de la vis)
Épaisseur : 1mm.



Vis isolant double filet autopercuse

Protection 2 ou 15 cycles Kesternich
Capacité de perçage 8/10^e
Longueur filetage 45 mm.



empreinte Phillips n°2

Dim.	Réf. TK2	Réf. TK15	Capacité de serrage*	Prix € %
4,8 x 60	148060-018	148060-086	50	
4,8 x 70	148070-018	148070-086	60	
4,8 x 80	148080-018	148080-086	70	
4,8 x 90	148090-018	148090-086	80	
4,8 x 100	148100-018	148100-086	90	
4,8 x 110	148110-018	-	100	
4,8 x 120	148120-018	148120-086	110	
4,8 x 130	148130-018	-	120	
4,8 x 140	148140-018	148140-086	130	
4,8 x 150	148150-018	148150-086	140	
4,8 x 160	148160-018	148160-086	150	
4,8 x 180	148180-018	148180-086	170	
4,8 x 200	148200-018	148200-086	190	
4,8 x 220	148220-018	148220-086	210	
4,8 x 240	148240-018	-	230	
4,8 x 260	148260-018	-	250	
4,8 x 280	148280-018	-	270	

Conditionnement : 1000 pièces pour TK2 et 100 pièce pour TK15.

*Longueur des vis et épaisseurs d'isolant : bien contrôler que le fléchissement du bac acier n'excède pas 5 mm, sinon prendre la dimension supérieure. Pour épaisseur d'isolant plus importante nous pouvons associer cette vis avec un fut en plastique. Nous consulter. Pour protection contre la corrosion supérieure à 2 cycles Kesternich : nous consulter (148xxx-086).



Plaquette 64 x 64 DF4.8 nervurée

Épaisseur 0,8 mm avec trou adapté au double filet de la vis (réf. 148xxx-018).
En acier galvanisé Z 275.

Dim.	Réf.	Poids %	Cond.	Prix € %
64 x 64	646404-087	25	100	



Plaquette 40 x 40 DF4.8 nervurée

Épaisseur 0,8 mm avec trou adapté au double filet de la vis (réf. : 148xxx-018).
En acier galvanisé Z275 ou Aluzinc.

Dim.	Réf.	Poids %	Cond.	Prix € %
40 x 40 galv.	404003-018	9	100	
40 x 40 aluzinc	404002-018	9	100	



Rondelle Ø 40 mm DF4.8 nervurée

Épaisseur 0,8 mm avec trou adapté au double filet de la vis (réf. 148xxx-018).
En acier galvanisé Z275 ou Aluzinc.

Dim.	Réf.	Poids %	Cond.	Prix € %
Ø 40 galv.	400301-018	8	100	
Ø 40 aluzinc	400300-018	8	100	



Plaquette 82 x 40 DF4.8 lisse

Épaisseur 1 mm avec trou adapté au double filet de la vis (réf. : 148xxx-018).
En acier galvanisé Z275.

Dim.	Réf.	Poids %	Cond.	Prix € %
82 x 40	8042-018	22	100	

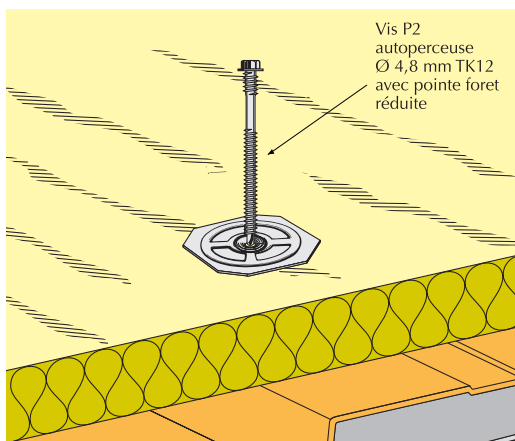
Fixations pour isolant et pour étanchéité

sur bac acier nervuré plein

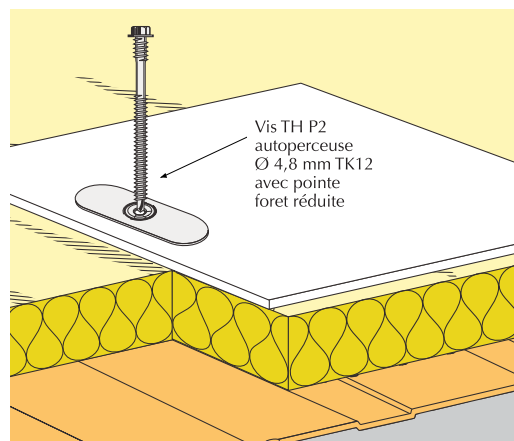
Vis en acier cémenté autopercuse P2.
La liaison entre plaquette ou rondelle de répartition et le bac acier nervuré est constituée par des vis autopercuses à pointe foret (capacité perçage 2 x 1 mm).

Protection :
- Locaux à forte hygrométrie : protection contre la corrosion pouvant résister à 12 cycles au test Kesternich (2l SO₂) appellation FAYNOT TK12.

BAC SUPPORT ACIER NERVURÉ



BAC SUPPORT ACIER NERVURÉ



Fiche Technique sur Demande



Vis TH P2 double filet autopercuse Ø 4,8 mm TK15

Protection 15 cycles Kesternich (locaux à forte hygrométrie). Capacité de perçage 2 x 1 mm (pointe foret réduite).



Dim.	Réf.	Poids %	Capacité serr. mm	Cond.	Prix € %
4,8 x 60	148060-087	7,5	40	100	
4,8 x 80	148080-087	10	60	100	
4,8 x 100	148100-087	11	80	100	
4,8 x 120	148120-087	13	100	100	
4,8 x 140	148140-087	15	120	100	
4,8 x 160	148160-087	16	140	100	
4,8 x 180	148180-087	18,5	160	100	
4,8 x 200	148200-087	21,5	180	100	
4,8 x 220	148220-087	22	200	100	
4,8 x 240	148240-087	23	220	100	
4,8 x 260	148260-087	24	240	100	
4,8 x 300	148300-087	30	280	100	

*Longueur des vis et épaisseurs d'isolant : bien contrôler que le fléchissement du bac acier n'excède pas 5 mm, sinon prendre la dimension supérieure.



Plaquette 64 x 64 DF4.8 P2 nervurée

Épaisseur 0,8 mm avec trou adapté au double filet de la vis (réf. 148xxx-087). Grand logement. En acier galvanisé Z 275.

Dim.	Réf.	Poids %	Cond.	Prix € %
64 x 64	646403-087	25	100	



Rondelle Ø 40 mm DF4.8 P2 nervurée

Épaisseur 0,8 mm avec trou adapté au double filet de la vis (réf. 148xxx-087). Grand logement. En acier galvanisé Z275 ou Aluzinc sur demande.

Dim.	Réf.	Poids %	Cond.	Prix € %
Ø 40 galv.	400298-018	8	100	
Ø 40 aluzinc	400297-018	8	100	



Plaquette 82 x 40 DF4.8 P2 lisse

Épaisseur 1 mm avec trou adapté au double filet de la vis (réf. : 148xxx-087). Grand logement. En acier galvanisé Z275.

Dim.	Réf.	Poids %	Cond.	Prix € %
82 x 40	8039-018	22	100	



Plaquette 82 x 40 DF4.8 P2 nervurée

Épaisseur 1 mm avec trou adapté au double filet de la vis (réf. : 148xxx-087). Grand logement. En acier galvanisé Z275.

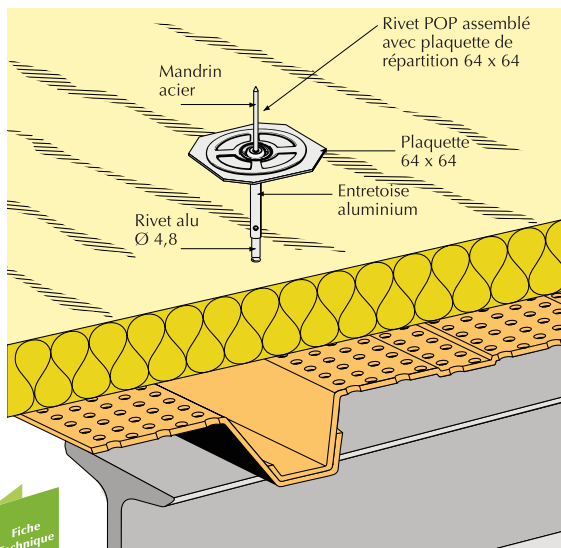
Dim.	Réf.	Poids %	Cond.	Prix € %
82 x 40	8051-018	22	100	

Fixations pour isolant et pour étanchéité

sur bac acier nervuré perforé et bac acier nervuré plein

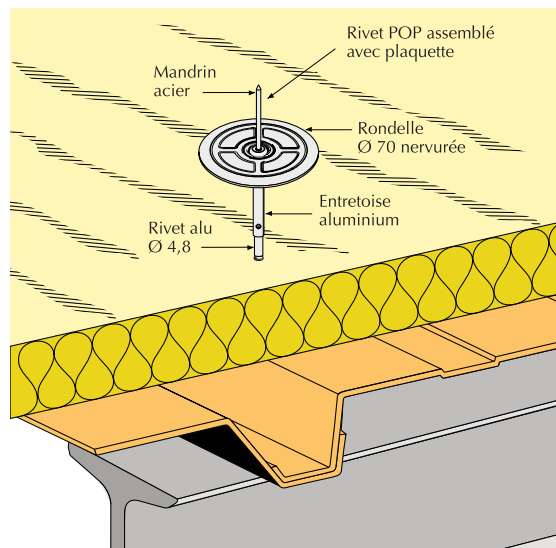
Rivet POP alu à expansion avec plaquette de répartition et entretoise prémontées.

BAC SUPPORT ACIER NERVURÉ PERFORÉ Ø 5 mm



Bac support perforé de trous Ø 5 mm.

BAC SUPPORT ACIER NERVURÉ PLEIN



Prévoir de faire un avant trou Ø 5 mm.

Fiche Technique sur Demande



Note : ces pièces ne sont pas tenues en stock, un délai de fabrication est nécessaire.

Rivet POP Ø 4,8 mm en aluminium
assemblé avec entretoise et plaquette de répartition carrée 64 x 64 nervurée. e = 0,8 mm (Réf. 646405-087).

Dim.	Long. entretoise	Ep. isolant*	Poids %	Prix € %
4,8 x 30	15	20	34	
4,8 x 40	25	30	36	
4,8 x 50	35	40	38	
4,8 x 60	45	50	40	
4,8 x 70	55	60	42	
4,8 x 80	65	70	44	
4,8 x 90	75	80	46	
4,8 x 100	85	90	48	
4,8 x 110	95	100	50	
4,8 x 120	105	110	52	

Pour coloration rivet majoration :

Rivet POP Ø 4,8 mm en aluminium
assemblé avec entretoise et plaquette de répartition ovale 82 x 40 lisse. e = 1 mm (Réf. 8045-018).

Dim.	Long. entretoise	Ep. isolant*	Poids %	Prix € %
4,8 x 30	15	20	25	
4,8 x 40	25	30	27	
4,8 x 50	35	40	29	
4,8 x 60	45	50	31	
4,8 x 70	55	60	33	
4,8 x 80	65	70	36	
4,8 x 90	75	80	38	
4,8 x 100	85	90	40	
4,8 x 110	95	100	41	
4,8 x 120	105	110	43	

Pour coloration rivet majoration :



Rivet POP Ø 4,8 mm en aluminium
assemblé avec entretoise et rondelle Ø 70 mm nervurée. e = 0,8 mm (Réf. 7005-087).

Dim.	Long. entretoise	Ep. isolant*	Poids %	Prix € %
4,8 x 30	15	20	33	
4,8 x 40	25	30	35	
4,8 x 50	35	40	37	
4,8 x 60	45	50	39	
4,8 x 70	55	60	41	
4,8 x 80	65	70	43	
4,8 x 90	75	80	45	
4,8 x 100	85	90	47	
4,8 x 110	95	100	49	
4,8 x 120	105	110	51	

Pour coloration rivet majoration :

Rivet POP Ø 4,8 mm en aluminium
assemblé avec entretoise et plaquette carrée 40 x 40 nervurée. e = 0,8 mm. (Réf. 404005-018).

Dim.	Long. entretoise	Ep. isolant*	Poids %	Prix € %
4,8 x 30	15	20	19	
4,8 x 40	25	30	21	
4,8 x 50	35	40	23	
4,8 x 60	45	50	25	
4,8 x 70	55	60	27	
4,8 x 80	65	70	29	
4,8 x 90	75	80	31	
4,8 x 100	85	90	33	
4,8 x 110	95	100	35	
4,8 x 120	105	110	37	

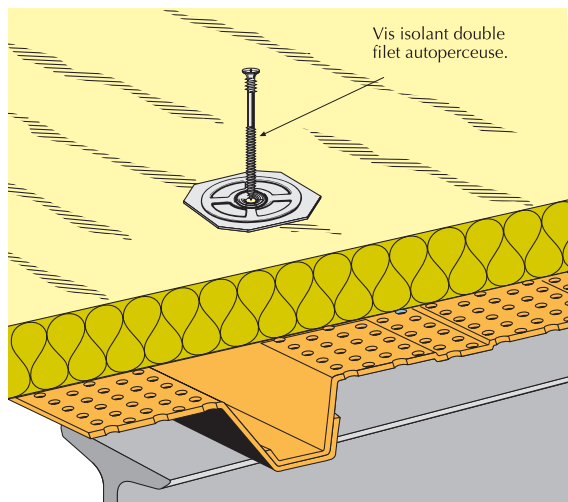
Pour coloration rivet majoration :

*Longueur du rivet et épaisseur d'isolant : bien contrôler que le fléchissement du bac support n'excède pas 5 mm sinon prendre dimension supérieure.

Fixations pour isolant et pour étanchéité

sur bac support d'étanchéité perforé ou crevé

Vis d'isolant avec double filet. Le diamètre du filetage double filet est adapté au trou de la plaquette. Les vis peuvent percer 8/10^e de métal.



Fiche Technique sur Demande

Protection :

Locaux à faible hygrométrie : protection contre la corrosion pouvant résister à 2 cycles Kesternich. (appellation Faynot : TK2)



Vis isolant double filet Ø 6,3mm.



Plaquette 40x40 nervurée (trou adapté au double filet de la vis). Épaisseur : 0,8 mm.



Rondelle diamètre 40 mm nervurée (trou adapté au double filet de la vis) Épaisseur : 0,8 mm



Plaquette 64x64 nervurée (trou adapté au double filet de la vis) Épaisseur : 0,8 mm



Plaquette 80x40 lisse (trou adapté au double filet de la vis) Épaisseur : 1mm.



Vis isolant double filet Ø 6,3 autopercuse TK2

Protection 2 cycles Kesternich
Capacité de perçage 8/10^e
Longueur filetage 50 mm.



empreinte Phillips n°3

Dim.	Réf.	Poids %	Capacité de serrage	Prix € %
6,3 x 100	263100-018	22	90	
6,3 x 120	263120-018	24	110	
6,3 x 140	263140-018	26	130	
6,3 x 160	263160-018	28	150	
6,3 x 180	263180-018	31	170	
6,3 x 200	263200-018	32	190	
6,3 x 220	263220-018	37	210	
6,3 x 240	263240-018	40	230	
6,3 x 260	263260-018	43	250	

Conditionnement : 1000 pièces.

*Longueur des vis et épaisseurs d'isolant : bien contrôler que le fléchissement du bac acier n'excède pas 5 mm, sinon prendre la dimension supérieure.



Plaquette 64 x 64 DF6.3 nervurée

Épaisseur 0,8 mm avec trou adapté au double filet de la vis (réf. 263xxx-018).
En acier galvanisé Z 275.

Dim.	Réf.	Poids %	Cond.	Prix € %
64 x 64	646408-087	25	100	



Plaquette 40 x 40 DF6.3 nervurée

Épaisseur 0,8 mm avec trou adapté au double filet de la vis (réf. : 263xxx-018).
En acier galvanisé Z275 ou Aluzinc.

Dim.	Réf.	Poids %	Cond.	Prix € %
40 x 40 galv.	404009-018	9	100	
40 x 40 aluzinc	404008-018	9	100	



Rondelle Ø 40 mm DF6.3 nervurée

Épaisseur 0,8 mm avec trou adapté au double filet de la vis (réf. 263xxx-018)
En acier galvanisé Z275 ou Aluzinc.

Dim.	Réf.	Poids %	Cond.	Prix € %
Ø 40 galv.	400303-018	7	100	
Ø 40 aluzinc	400302-018	7	100	



Plaquette 82 x 40 DF6.3 lisse

Épaisseur 1 mm avec trou adapté au double filet de la vis (réf. : 263xxx-018).
En acier galvanisé Z275.

Dim.	Réf.	Poids %	Cond.	Prix € %
82 x 40	8049-018	22	100	

Fixations pour isolant et étanchéité

pour pose sur support béton

SUPPORT DALLE BÉTON



Vis spéciale béton en acier haute résistance avec filetage Hi Ø 6,3 mm, tête H8 mm.

Protection : le revêtement permet de résister à 15 cycles Kesternich (2L SO₂). Appellation Faynot TK 15.



Plaquette 40 x 40 nervurée (trou adapté au double filet de la vis). Epaisseur : 0,8 mm.



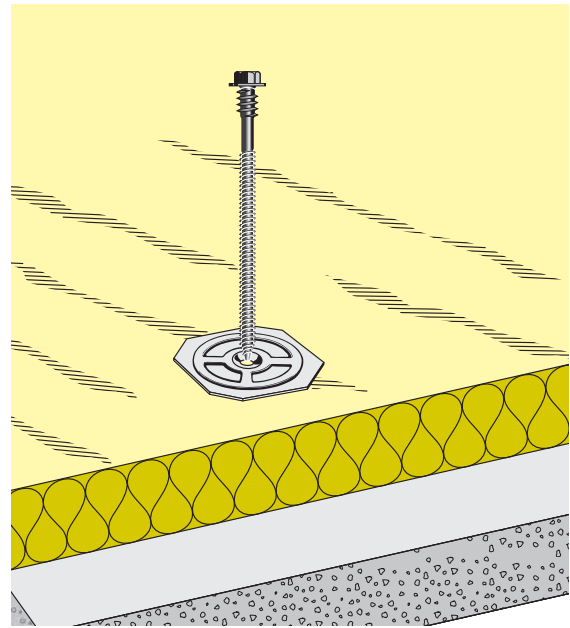
Rondelle diamètre 40 mm nervurée (trou adapté au double filet de la vis). Epaisseur : 0,8 mm.



Plaquette 64 x 64 nervurée (trou adapté au double filet de la vis). Epaisseur : 0,8 mm.



Plaquette 80 x 40 lisse (trou adapté au double filet de la vis). Epaisseur : 1mm.



Vis spéciale béton double filet

Ø 6,3 mm en acier haute résistance TK15.

Protection : 15 cycles Kesternich.

Pose : faire un avant trou dans le béton de Ø 5,0 à 5,5 mm suivant la qualité du béton (faire essai sur chantier). Profondeur d'ancrage 25 mm minimum. Vérifier la propreté du trou réalisé.



Dimensions	Réf.	Capacité serrage	Cond.	Prix € %
6,3 x 94	463094-089	69	100	
6,3 x 102	463102-089	77	100	
6,3 x 127	463127-089	102	100	
6,3 x 140	463140-089	115	100	
6,3 x 152	463152-089	127	100	
6,3 x 178	463178-089	153	100	
6,3 x 203	463203-089	178	100	

Forêt béton SDS

Dimensions	Réf.	Conditionnement	Prix € unitaire
5 x 250	600150-039	1	
5,5 x 250	600160-039	1	
6 x 200	600200-039	1	
6 x 300	600300-039	1	



Plaquette 64 x 64 DF6.3 nervurée

Épaisseur 0,8 mm avec trou adapté au double filet de la vis (réf. 463xxx-089).
En acier galvanisé Z 275.

Dim.	Réf.	Poids %	Cond.	Prix € %
64 x 64	646408-087	25	100	



Plaquette 40 x 40 DF6.3 nervurée

Épaisseur 0,8 mm avec trou adapté au double filet de la vis (réf. : 463xxx-089).
En acier galvanisé Z275 ou Aluzinc.

Dim.	Réf.	Poids %	Cond.	Prix € %
40 x 40 galv.	404009-018	9	100	
40 x 40 aluzinc	404008-018	9	100	



Rondelle Ø 40 mm DF6.3 nervurée

Épaisseur 0,8 mm avec trou adapté au double filet de la vis (réf. 463xxx-089).
En acier galvanisé Z275 ou Aluzinc.

Dim.	Réf.	Poids %	Cond.	Prix € %
Ø 40 galv.	400303-018	7	100	
Ø 40 aluzinc	400302-018	7	100	



Plaquette 82 x 40 DF6.3 lisse

Épaisseur 1 mm avec trou adapté au double filet de la vis (réf. : 463xxx-089).
En acier galvanisé Z275.

Dim.	Réf.	Poids %	Cond.	Prix € %
82 x 40	8049-018	22	100	